

I

(Actes pris en application des traités CE/Euratom dont la publication est obligatoire)

RÈGLEMENTS

**Règlement n° 48 de la Commission économique pour l'Europe des Nations unies (CEE/NU) —
Prescriptions uniformes relatives à l'homologation des véhicules en ce qui concerne l'installation
des dispositifs d'éclairage et de signalisation lumineuse**

Additif 47: règlement n° 48

Révision 4 (y compris l'amendement 1)

Comprenant tout le texte valide jusque:

la série 03 d'amendements — Date d'entrée en vigueur: 10 octobre 2006

TABLE DES MATIÈRES

RÈGLEMENT

1. Champ d'application
2. Définitions
3. Demande d'homologation
4. Homologation
5. Spécifications générales
6. Spécifications particulières
7. Modifications du type de véhicule ou de l'installation de ses dispositifs d'éclairage et de signalisation lumineuse et extension de l'homologation
8. Conformité de la production
9. Sanctions pour non-conformité de la production
10. Arrêt définitif de la production
11. Noms et adresses des services techniques chargés des essais d'homologation et des services administratifs
12. Dispositions transitoires

ANNEXES

- Annexe 1: Communication concernant l'homologation, le refus, l'extension ou le retrait d'une homologation, ou l'arrêt définitif de la production d'un type de véhicule en ce qui concerne l'installation des dispositifs d'éclairage et de signalisation lumineuse, en application du règlement n° 48
- Annexe 2: Exemples de marques d'homologation
- Annexe 3: Surfaces, axe et centre de référence des feux et angles de visibilité géométrique
- Annexe 4: Visibilité d'un feu rouge vers l'avant et visibilité d'un feu blanc vers l'arrière
- Annexe 5: États de charge à prendre en considération pour déterminer des variations de l'orientation verticale des feux-croisement

- Annexe 6: Mesure des variations de l'inclinaison du faisceau-croisement en fonction de la charge
- Annexe 7: Marquage pour le réglage initial indiqué dont il est question au paragraphe 6.2.6.1.1 du présent règlement
- Annexe 8: Dispositifs de commande du réglage des feux visés au paragraphe 6.2.6.2.2 du présent règlement
- Annexe 9: Vérification de la conformité de la production
- Annexe 10: Exemples de variantes de source lumineuses
- Annexe 11: Perceptibilité des marquages à grande visibilité à l'arrière et sur le côté du véhicule

1. DOMAINE D'APPLICATION

Le présent règlement s'applique à l'homologation des véhicules à moteur destinés à circuler sur route, avec ou sans carrosserie, ayant au moins quatre roues et une vitesse maximale par construction supérieure à 25 km/h, et de leurs remorques, à l'exception des véhicules qui se déplacent sur rails, des tracteurs et machines agricoles, ainsi que des engins de travaux publics.

2. DÉFINITIONS

Au sens du présent règlement, on entend par:

- 2.1. «homologation d'un véhicule», l'homologation d'un type de véhicule en ce qui concerne le nombre et les conditions d'installation des dispositifs d'éclairage et de signalisation lumineuse;
- 2.2. «type de véhicule en ce qui concerne l'installation des dispositifs d'éclairage et de signalisation lumineuse», les véhicules ne présentant pas entre eux de différences essentielles au sens des paragraphes 2.2.1 à 2.2.4.

Ne sont pas considérés comme «autres types de véhicules» les véhicules présentant des différences au sens des paragraphes 2.2.1 à 2.2.4, mais qui n'entraînent pas de modifications du genre, du nombre, de l'emplacement et de la visibilité géométrique des feux et de l'inclinaison du faisceau-croisement prescrits pour le type de véhicule en cause, ni les véhicules sur lesquels des feux facultatifs sont montés ou sont absents:
- 2.2.1. dimensions et forme extérieure du véhicule;
- 2.2.2. nombre et emplacements des dispositifs;
- 2.2.3. système de réglage de l'inclinaison du faisceau-croisement;
- 2.2.4. système de suspension;
- 2.3. «plan transversal», un plan vertical perpendiculaire au plan longitudinal médian du véhicule;
- 2.4. «véhicule à vide», le véhicule sans conducteur, équipage, passagers, ni chargement, mais avec son plein de carburant, sa roue de secours et son outillage normal de bord;
- 2.5. «véhicule en charge», le véhicule chargé jusqu'à atteindre sa masse maximale techniquement admissible déclarée par le constructeur, qui fixe également la répartition sur les essieux selon la méthode décrite à l'annexe 5;
- 2.6. «dispositif», un élément ou un ensemble d'éléments servant à remplir une ou plusieurs fonctions;
- 2.7. «feu», un dispositif conçu pour éclairer la route ou émettre un signal lumineux à l'intention des autres usagers. Les dispositifs d'éclairage et les dispositifs rétro réfléchissants des plaques d'immatriculation arrière sont également considérés comme des feux. Aux fins du présent règlement, les plaques d'immatriculation arrière lumineuses et les systèmes d'éclairage de la porte de service des véhicules des catégories M₂ et M₃, conformément aux dispositions du règlement n° 107, ne sont pas considérés comme des feux.

- 2.7.1. Source lumineuse (*)
- 2.7.1.1. «source lumineuse», un ou plusieurs éléments émettant un rayonnement optique visible, qui peuvent être constitués d'une ou plusieurs enveloppes transparentes et d'un culot pour le montage mécanique et le raccordement électrique.
- Une source lumineuse peut également être constituée par l'extrémité d'un guide de lumière faisant partie d'un système d'éclairage ou de signalisation lumineuse à fibres optiques non pourvu d'une lentille extérieure intégrée;
- 2.7.1.1.1. «source lumineuse remplaçable», une source lumineuse pouvant être insérée dans la douille du dispositif, ou extraite de celle-ci sans outil;
- 2.7.1.1.2. «source lumineuse non remplaçable», une source lumineuse ne pouvant être remplacée que par remplacement du dispositif auquel elle est fixée;
- dans le cas d'un module d'éclairage: une source lumineuse ne pouvant être remplacée que par remplacement du module d'éclairage auquel elle est fixée;
- 2.7.1.1.3. «module d'éclairage», la partie optique spécifique d'un dispositif contenant une ou plusieurs sources lumineuses non remplaçables, et ne pouvant être extraite de ce dispositif sans outil. Un module d'éclairage est conçu de façon que, malgré l'utilisation d'outil(s), il ne soit pas mécaniquement interchangeable avec une source lumineuse remplaçable homologuée;
- 2.7.1.1.4. «source lumineuse à incandescence» (lampe à incandescence), une source lumineuse dont l'élément émettant le rayonnement visible est constitué par un ou plusieurs filaments chauffés produisant un rayonnement thermique;
- 2.7.1.1.5. «source lumineuse à décharge», une source lumineuse dont l'élément émettant le rayonnement visible est un arc de décharge produisant un effet d'électroluminescence ou d'électrofluorescence;
- 2.7.1.1.6. «diode électroluminescente», une source lumineuse dont l'élément émettant le rayonnement visible est constitué d'une ou plusieurs jonctions de semi-conducteur produisant un effet de luminescence ou de fluorescence par injection;
- 2.7.1.2. «dispositif de régulation électronique d'une source lumineuse», un ou plusieurs éléments interposés entre l'alimentation et la source lumineuse, destinés à réguler la tension et/ou l'intensité électrique alimentant la source lumineuse;
- 2.7.1.2.1. «ballast», un dispositif de commande électronique d'une source lumineuse interposé entre l'alimentation et la source lumineuse, destiné à stabiliser le courant électrique alimentant une source lumineuse à décharge;
- 2.7.1.2.2. «amorçeur», un dispositif de commande électronique d'une source lumineuse permettant d'amorcer l'arc d'une source lumineuse à décharge;
- 2.7.2. «feux équivalents», des feux ayant la même fonction et admis dans le pays d'immatriculation du véhicule; ces feux peuvent avoir des caractéristiques différentes des feux équipant le véhicule lors de la réception, à condition de satisfaire aux prescriptions imposées par le présent règlement;
- 2.7.3. «feux indépendants», des dispositifs ayant des plages éclairantes ⁽¹⁾ distinctes, des sources lumineuses distinctes et des boîtiers distincts;
- 2.7.4. «feux groupés», des dispositifs ayant des plages éclairantes ⁽¹⁾ et des sources lumineuses distinctes, mais un même boîtier;
- 2.7.5. «feux combinés», des dispositifs ayant des plages éclairantes ⁽¹⁾ distinctes, mais une source lumineuse et un boîtier communs;

(*) On trouvera à l'annexe 10 des exemples de variantes de sources lumineuses.

⁽¹⁾ Dans le cas du dispositif d'éclairage de la plaque d'immatriculation arrière et des indicateurs de direction (catégories 5 et 6), et en l'absence d'une plage éclairante, remplacer par «surface de sortie de la lumière».

- 2.7.6. «feux mutuellement incorporés», des dispositifs ayant des sources lumineuses distinctes ou une source lumineuse unique fonctionnant dans des conditions différentes (différences optiques, mécaniques ou électriques, par exemple), des plages éclairantes ⁽¹⁾ totalement ou partiellement communes et un même boîtier;
- 2.7.7. «feu simple», la partie d'un dispositif assurant une seule fonction d'éclairage ou de signalisation lumineuse;
- 2.7.8. «feu occultable», un feu pouvant être dissimulé partiellement ou totalement, lorsqu'il n'est pas utilisé, au moyen d'un cache amovible, par déplacement du feu ou par tout autre moyen approprié. Le terme «escamotable» désigne plus particulièrement un feu occultable qui, par déplacement, disparaît dans la carrosserie;
- 2.7.9. «feu-route», le feu servant à éclairer la route sur une grande distance en avant du véhicule;
- 2.7.10. «feu-croisement», le feu servant à éclairer la route en avant du véhicule, sans éblouir ni gêner indûment les conducteurs venant en sens inverse ou les autres usagers de la route;
- 2.7.11. «feu-indicateur de direction», le feu servant à indiquer aux autres usagers de la route que le conducteur a l'intention de changer de direction vers la droite ou vers la gauche;
- le(s) feu(x)-indicateurs de direction peut (peuvent) aussi être utilisé(s) conformément aux prescriptions du règlement n° 97;
- 2.7.12. «feu-stop» désigne le feu servant à indiquer aux autres usagers de la route qui se trouvent derrière ce véhicule que le mouvement longitudinal du véhicule est intentionnellement freiné;
- 2.7.13. «dispositif d'éclairage de la plaque d'immatriculation arrière», le dispositif servant à assurer l'éclairage de l'emplacement destiné à la plaque d'immatriculation arrière et qui peut être composé de différents éléments optiques;
- 2.7.14. «feu-position avant», le feu servant à indiquer la présence et la largeur du véhicule vu de l'avant;
- 2.7.15. «feu-position arrière», le feu servant à indiquer la présence et la largeur du véhicule vu de l'arrière;
- 2.7.16. «catadioptr», un dispositif servant à indiquer la présence d'un véhicule par réflexion de la lumière émanant d'une source non reliée à ce véhicule, pour un observateur placé près de ladite source.

Au sens du présent règlement, ne sont pas considérés comme des catadioptr:

- 2.7.16.1. les plaques d'immatriculation rétro réfléchissantes;
- 2.7.16.2. les signaux rétro réfléchissants mentionnés dans l'accord européen relatif au transport international des marchandises dangereuses par route (ADR);
- 2.7.16.3. les autres plaques et signaux rétro réfléchissants prescrits par les spécifications nationales pour certaines catégories de véhicules ou certaines méthodes d'exploitation;
- 2.7.16.4. les matériaux rétro réfléchissants homologués en classes D ou E selon le règlement n° 104 et utilisés à d'autres fins conformément aux prescriptions nationales, par exemple pour la publicité, etc.

⁽¹⁾ Dans le cas du dispositif d'éclairage de la plaque d'immatriculation arrière et des indicateurs de direction (catégories 5 et 6), et en l'absence d'une plage éclairante, remplacer par «surface de sortie de la lumière».

- 2.7.17. «marquage à grande visibilité», un dispositif destiné à accroître la visibilité d'un véhicule vu de côté ou de l'arrière, grâce à la réflexion de la lumière émanant d'une source lumineuse non reliée à ce véhicule, pour un observateur placé près de ladite source;
- 2.7.17.1. «marquage de gabarit», un marquage à grande visibilité destiné à indiquer les dimensions horizontales et verticales (longueur, largeur et hauteur) d'un véhicule;
- 2.7.17.1.1. «marquage de gabarit intégral», un marquage de gabarit qui indique la silhouette du véhicule au moyen d'une ligne continue;
- 2.7.17.1.2. «marquage de gabarit partiel», un marquage de gabarit qui indique la dimension horizontale du véhicule au moyen d'une ligne continue et la dimension verticale au moyen d'un marquage des coins supérieurs;
- 2.7.17.2. «marquage linéaire», un marquage à grande visibilité destiné à indiquer les dimensions horizontales (longueur et largeur) d'un véhicule au moyen d'une ligne continue.
- 2.7.18. «signal de détresse», le fonctionnement simultané de tous les indicateurs de direction, destiné à signaler le danger particulier que constitue momentanément le véhicule pour les autres usagers de la route;
- 2.7.19. «feu brouillard avant», le feu servant à améliorer l'éclairage de la route en cas de brouillard, de chute de neige, d'orage ou de nuage de poussière;
- 2.7.20. «feu brouillard arrière», le feu servant à rendre plus visible le véhicule vu de l'arrière, en cas de brouillard dense;
- 2.7.21. «feu-marche arrière», le feu servant à éclairer la route à l'arrière du véhicule et à avertir les autres usagers de la route que le véhicule fait marche arrière ou est sur le point de faire marche arrière;
- 2.7.22. «feu-stationnement», le feu servant à signaler la présence d'un véhicule en stationnement dans une agglomération. Il remplace, dans ce cas, les feux-position avant et arrière;
- 2.7.23. «feu-encombrement», le feu installé près de l'extrémité hors tout de la largeur et aussi proche que possible de la hauteur du véhicule et destiné à indiquer nettement sa largeur hors tout. Ce feu est destiné à compléter les feux-position avant et arrière de certains véhicules et remorques en attirant particulièrement l'attention sur leur encombrement;
- 2.7.24. «feu-position latéral», un feu servant à indiquer la présence d'un véhicule vu de côté;
- 2.7.25. «feu-circulation diurne», un feu tourné vers l'avant servant à rendre le véhicule plus visible en conduite de jour ⁽¹⁾;
- 2.7.26. «feu d'angle», le feu servant à compléter l'éclairage de la partie de la route située en avant du véhicule, du côté vers lequel celui-ci va tourner;
- 2.7.27. «flux lumineux normal», une valeur du flux lumineux d'une source lumineuse remplaçable. Elle doit être atteinte, avec les limites spécifiées, lorsque la source lumineuse remplaçable est alimentée par la source d'énergie, à la tension d'essai spécifiée, selon la fiche de renseignements de la source lumineuse;
- 2.8. «surface de sortie de la lumière», d'un «dispositif d'éclairage», d'un «dispositif de signalisation lumineuse» ou d'un catadioptré, tout ou partie de la surface extérieure du matériau transparent comme indiqué dans la demande d'homologation par le constructeur du dispositif figurant sur le dessin (voir annexe 3);

⁽¹⁾ La réglementation nationale peut autoriser l'utilisation d'autres dispositifs remplissant la même fonction.

- 2.9. «plage éclairante» (voir annexe 3);
- 2.9.1. «plage éclairante d'un dispositif d'éclairage» (paragraphe 2.7.9, 2.7.10, 2.7.19, 2.7.21 et 2.7.26), la projection orthogonale de la totalité du réflecteur ou, dans le cas de projecteurs à réflecteur ellipsoïdal, de la «lentille», sur un plan transversal. Si le dispositif d'éclairage est dépourvu de réflecteur, c'est la définition du paragraphe 2.9.2 qui s'applique. Si la surface de sortie de la lumière du feu n'occupe qu'une partie du réflecteur, on ne considère que la projection de cette partie.
- Dans le cas d'un feu-croisement, la plage éclairante est limitée par la trace de la coupure apparente sur la glace. Si le miroir et la glace sont réglables l'un par rapport à l'autre, il est fait usage de la position de réglage moyenne;
- 2.9.2. «plage éclairante d'un dispositif de signalisation autre qu'un catadioptr» (paragraphe 2.7.11 à 2.7.15, 2.7.18, 2.7.20 et 2.7.22 à 2.7.25), la projection orthogonale du feu sur un plan perpendiculaire à son axe de référence et en contact avec la surface extérieure de sortie de la lumière du feu, cette projection étant limitée par les bords d'écrans situés dans ce plan et ne laissant subsister individuellement que 98 % de l'intensité totale du feu dans la direction de l'axe de référence.
- Pour déterminer les bords inférieur, supérieur et latéraux de la plage éclairante, on considère seulement des écrans à bords horizontaux ou verticaux, de façon à vérifier la distance jusqu'aux extrémités du véhicule et la hauteur au-dessus du sol.
- Pour d'autres applications de la plage éclairante (distance entre deux feux ou fonctions par exemple), on considère la forme de la périphérie de celle-ci. Les écrans doivent rester parallèles, mais on peut utiliser d'autres orientations.
- Dans le cas d'un dispositif de signalisation lumineuse dont la plage éclairante entoure soit en totalité soit en partie la plage éclairante d'une autre fonction ou entoure une plage non éclairante, on peut considérer que la plage éclairante se limite à la surface de sortie de la lumière;
- 2.9.3 «plage éclairante d'un catadioptr» (paragraphe 2.7.16), la projection orthogonale d'un catadioptr dans un plan perpendiculaire à son axe de référence, délimitée par des plans parallèles à cet axe et contigus aux parties extrêmes de la surface de l'optique catadioptrique indiquée par le fabricant lors de la procédure d'homologation de l'entité. Pour déterminer les bords inférieurs, supérieurs et latéraux d'un dispositif, on considère seulement des plans horizontaux et verticaux;
- 2.10. «surface apparente», dans une direction d'observation donnée, sur demande du fabricant ou de son représentant dûment agréé, la projection orthogonale:
- soit de la limite de la plage éclairante projetée sur la surface extérieure de la lentille (a-b);
- soit la surface de sortie de la lumière (c-d);
- dans un plan perpendiculaire à la direction d'observation et tangent à la limite extérieure de la lentille (voir l'annexe 3 du présent règlement);
- 2.11. «axe de référence», l'axe caractéristique du feu, déterminé par le fabricant (du feu) pour servir de direction repère ($H = 0^\circ$ $V = 0^\circ$) aux angles de champ pour les mesures photométriques et dans l'installation sur le véhicule;
- 2.12. «centre de référence», l'intersection de l'axe de référence avec la surface de sortie de la lumière émise par le feu et indiquée par le fabricant du feu;

- 2.13. «angles de visibilité géométrique», les angles qui déterminent la zone de l'angle solide minimal dans laquelle la surface apparente du feu doit être visible. Ladite zone de l'angle solide est déterminée par les segments d'une sphère dont le centre coïncide avec le centre de référence du feu et dont l'équateur est parallèle au sol. On détermine ces segments à partir de l'axe de référence. Les angles horizontaux β correspondent à la longitude et les angles verticaux α la latitude. À l'intérieur des angles de visibilité géométrique, il ne doit pas y avoir d'obstacle à la propagation de la lumière à partir d'une partie quelconque de la surface apparente du feu observée depuis l'infini.

Si les mesures sont effectuées à une distance plus courte du feu, la direction d'observation doit être déplacée parallèlement pour que l'on parvienne à la même précision.

À l'intérieur des angles de visibilité géométrique, il n'est pas tenu compte des obstacles qui étaient déjà présents lors de l'homologation du feu.

Si une partie quelconque de la surface apparente du feu se trouve, lorsque le feu est installé, cachée par une partie quelconque du véhicule, il convient d'apporter la preuve que la partie du feu non cachée est encore conforme aux valeurs photométriques spécifiées pour l'homologation du dispositif en tant qu'unité optique (voir l'annexe 3 du présent règlement). Cependant, lorsque l'angle vertical de visibilité géométrique au-dessous de l'horizontale peut être réduit jusqu'à 5° (hauteur du feu au-dessus du sol inférieure à 750 mm), le champ photométrique de mesure de l'unité optique installée peut être limité à 5° au-dessous de l'horizontale.

- 2.14. «extrémité de la largeur hors tout» de chaque côté du véhicule, le plan parallèle au plan longitudinal médian du véhicule touchant le bord latéral extérieur de ce dernier, compte non tenu de la saillie:
- 2.14.1. des pneumatiques, au voisinage de leur point de contact avec le sol, et des connexions des indicateurs de pression des pneumatiques;
 - 2.14.2. des dispositifs antipatinage qui seraient montés sur les roues;
 - 2.14.3. des miroirs rétroviseurs;
 - 2.14.4. des feux-indicateurs de direction latéraux, des feux-encombrement, des feux-position avant et arrière, des feux-stationnement, des catadioptrés et des feux-position latéraux;
 - 2.14.5. des scellements douaniers apposés sur le véhicule et des dispositifs de fixation et de protection de ces scellements;
- 2.15. «largeur hors tout», la distance entre les deux plans verticaux définis au paragraphe 2.14 ci-dessus.
- 2.16. «Feux simples et feux multiples»
- 2.16.1. Par «feu simple», on entend:
 - a) un dispositif ou la partie d'un dispositif ne possédant qu'une fonction d'éclairage ou de signalisation lumineuse, une ou plusieurs sources lumineuses et une surface apparente dans la direction de l'axe de référence, qui peut être continue ou composée de deux parties distinctes ou plus, ou
 - b) tout assemblage de deux feux indépendants, identiques ou non, ayant la même fonction et homologués en tant que feux «D», et installés de façon que la projection de leurs surfaces apparentes dans la direction de l'axe de référence occupe au moins 60 % du plus petit quadrilatère circonscrit à la projection de ces surfaces apparentes dans la direction de l'axe de référence.

- 2.16.2. comme «deux» ou comme «un nombre pair de feux», une seule surface apparente ayant la forme d'une bande, lorsque celle-ci est située symétriquement par rapport au plan longitudinal médian du véhicule et qu'elle s'étend au moins jusqu'à 0,40 m de l'extrémité de la largeur hors tout du véhicule, de chaque côté de celui-ci, en ayant une longueur minimale de 0,80 m; l'éclairage de cette surface devra être assuré par au moins deux sources de lumière situées le plus près possible de ses extrémités. La surface apparente peut être constituée par un ensemble d'éléments juxtaposés, pour autant que les projections des diverses surfaces apparentes élémentaires sur un plan transversal occupent au moins 60 % de la surface du plus petit rectangle circonscrit aux projections des surfaces apparentes élémentaires précitées;
- 2.17. «distance entre deux feux» orientés dans la même direction, la plus courte distance entre les deux surfaces apparentes dans la direction de l'axe de référence. Lorsque la distance entre deux feux satisfait manifestement aux prescriptions du présent règlement, il est inutile de déterminer les bords exacts des surfaces apparentes;
- 2.18. «témoin de fonctionnement», un signal lumineux ou sonore (ou tout autre signal équivalent) indiquant qu'un dispositif a été actionné et qu'il fonctionne correctement ou non;
- 2.19. «témoin d'enclenchement», un signal lumineux (ou autre) indiquant qu'un dispositif a été actionné, mais pas s'il fonctionne correctement ou non;
- 2.20. «feu facultatif», un feu dont l'installation est laissée au choix du constructeur;
- 2.21. «sol», la surface sur laquelle repose le véhicule et qui doit être à peu près horizontale;
- 2.22. «éléments mobiles» du véhicule, les panneaux de carrosserie ou d'autres parties du véhicule dont la position peut être modifiée en les faisant basculer, pivoter ou glisser, sans l'aide d'outils. Ils ne comprennent pas les cabines basculantes de camion;
- 2.23. «position normale d'utilisation d'un élément mobile», la (les) position(s) d'un élément mobile définie(s) par le fabricant du véhicule lorsque ce dernier est en condition normale d'utilisation et à l'arrêt;
- 2.24. «condition normale d'utilisation d'un véhicule»:
- 2.24.1. pour un véhicule à moteur, la situation dans laquelle se trouve le véhicule lorsqu'il est prêt à partir, que son moteur tourne et que ses éléments mobiles sont dans la (les) position(s) normale(s) définie(s) au paragraphe 2.23;
- 2.24.2. pour une remorque, la situation dans laquelle la remorque se trouve lorsqu'elle est attelée à un véhicule à moteur se trouvant dans les conditions définies au paragraphe 2.24.1, et que ses éléments mobiles se trouvent dans la (les) position(s) normale(s) définie(s) au paragraphe 2.23;
- 2.25. «arrêt d'un véhicule»:
- 2.25.1. pour un véhicule à moteur, la situation dans laquelle se trouve le véhicule lorsqu'il est immobile, que son moteur est arrêté et que ses éléments mobiles sont dans la (les) position(s) normale(s) définie(s) au paragraphe 2.23;
- 2.25.2. pour une remorque, la situation dans laquelle se trouve la remorque lorsqu'elle est attelée à un véhicule à moteur se trouvant dans les conditions définies au paragraphe 2.25.1, et que ses éléments mobiles sont dans la (les) position(s) normale(s) définie(s) au paragraphe 2.23;
- 2.26. «éclairage virage», une fonction du système d'éclairage conçue pour un meilleur éclairage dans les virages.

3. DEMANDE D'HOMOLOGATION
- 3.1. La demande d'homologation d'un type de véhicule en ce qui concerne l'installation des dispositifs d'éclairage et de signalisation lumineuse est présentée par le constructeur du véhicule ou par son représentant dûment accrédité.
- 3.2. Elle doit être accompagnée des pièces et indications suivantes, en triple exemplaire:
 - 3.2.1. description du type de véhicule en ce qui concerne les points mentionnés aux paragraphes 2.2.1 à 2.2.4 ci-dessus. Le type de véhicule doit être indiqué avec mention des restrictions relatives au chargement, notamment la charge maximale admissible dans le coffre à bagages;
 - 3.2.2. bordereau des dispositifs prescrits par le constructeur pour l'ensemble éclairage et signalisation lumineuse. Le bordereau peut comprendre pour chaque opération plusieurs types de dispositifs. Chaque type doit être dûment identifié (composant, marque d'homologation, nom du fabricant, etc.); en outre, ce bordereau peut porter, pour chaque fonction, la mention supplémentaire suivante: «ou des dispositifs équivalents»;
 - 3.2.3. schéma de l'ensemble de l'installation d'éclairage et de signalisation lumineuse et de la position des différents dispositifs sur le véhicule; et
 - 3.2.4. si besoin est, afin de vérifier la conformité des prescriptions du présent règlement, schéma(s) indiquant, pour chaque feu, la plage éclairante telle que définie au paragraphe 2.9, la surface de sortie de la lumière telle que définie au paragraphe 2.8, l'axe de référence tel que défini au paragraphe 2.11 et le centre de référence tel que défini au paragraphe 2.12. Ces renseignements ne sont pas nécessaires pour le dispositif d'éclairage de la plaque d'immatriculation arrière (paragraphe 2.7.13).
 - 3.2.5. La demande d'homologation doit préciser la méthode utilisée pour la définition de la surface apparente (voir paragraphe 2.10).
- 3.3. Un véhicule à vide muni d'un équipement complet d'éclairage et de signalisation lumineuse tel que décrit au paragraphe 3.2.2, représentatif du type de véhicule à homologuer, doit être présenté au service technique chargé des essais d'homologation.
- 3.4. La communication figurant à l'annexe 1 du présent règlement doit être jointe au dossier d'homologation.
4. HOMOLOGATION
- 4.1. Lorsque le type de véhicule présenté à l'homologation en application du présent règlement satisfait, pour tous les dispositifs indiqués sur le bordereau, aux prescriptions du présent règlement, l'homologation pour ce type de véhicule est accordée.
- 4.2. Chaque homologation comporte l'attribution d'un numéro d'homologation dont les deux premiers chiffres (actuellement 03 correspondant à la série 03 d'amendements) indiquent la série d'amendements correspondant aux plus récentes modifications techniques majeures apportées au règlement à la date de la délivrance de l'homologation. Une même partie contractante ne peut pas attribuer ce numéro à un autre type de véhicule, ni au même type de véhicule présenté avec un équipement non prévu au bordereau mentionné au paragraphe 3.2.2 ci-dessus, sous réserve du paragraphe 7 du présent règlement.
- 4.3. L'homologation ou l'extension ou le refus d'homologation ou l'arrêt définitif de la production d'un type ou d'une partie de véhicule en application du présent règlement est notifié aux parties à l'accord de 1958 appliquant le présent règlement au moyen d'une fiche conforme au modèle figurant à l'annexe 1 du présent règlement.

- 4.4. Sur tout véhicule conforme à un type de véhicule homologué en application du présent règlement, il est apposé, de manière visible, en un endroit facilement accessible et indiqué sur la fiche d'homologation, une marque d'homologation internationale composée:
- 4.4.1. d'un cercle à l'intérieur duquel est placée la lettre «E» suivie du numéro distinctif du pays qui a accordé l'homologation ⁽¹⁾;
- 4.4.2. du numéro du présent règlement, suivi de la lettre «R», d'un tiret et du numéro d'homologation, placé à droite du cercle prévu au paragraphe 4.4.1.
- 4.5. Si le véhicule est conforme à un type de véhicule homologué, en application d'un ou de plusieurs autres règlements joints en annexe à l'accord, dans le pays qui a accordé l'homologation en application du présent règlement, il n'est pas nécessaire de répéter le symbole prescrit au paragraphe 4.4.1; en pareil cas, les numéros de règlement et d'homologation et les symboles additionnels pour tous les règlements en application desquels l'homologation a été accordée dans le pays qui a accordé l'homologation en application du présent règlement sont inscrits l'un au-dessous de l'autre à droite du symbole prescrit au paragraphe 4.4.1.
- 4.6. La marque d'homologation doit être nettement lisible et indélébile.
- 4.7. La marque d'homologation est placée sur la plaque signalétique du véhicule apposée par le constructeur ou à proximité.
- 4.8. L'annexe 2 du présent règlement donne des exemples de marques d'homologation.

5. SPÉCIFICATIONS GÉNÉRALES

- 5.1. Les dispositifs d'éclairage et de signalisation lumineuse doivent être montés de telle façon que, dans les conditions normales d'utilisation définies aux paragraphes 2.24, 2.24.1 et 2.24.2, et en dépit des vibrations auxquelles ils peuvent être soumis, ils gardent les caractéristiques imposées par le présent règlement et que le véhicule demeure conforme aux prescriptions du présent règlement. En particulier, les feux ne doivent pas pouvoir être déréglés par inadvertance.
- 5.2. Les feux d'éclairage décrits aux paragraphes 2.7.9, 2.7.10 et 2.7.19 doivent être installés de façon qu'un réglage correct de l'orientation soit aisément réalisable.
- 5.3. Pour tous les dispositifs de signalisation lumineuse, y compris ceux qui sont situés sur les parois latérales, l'axe de référence du feu, lorsqu'il est monté sur le véhicule, doit être parallèle au plan d'appui du véhicule sur la route; en outre, cet axe sera perpendiculaire au plan longitudinal médian du véhicule dans le cas des catadioptrés latéraux, et parallèle à ce plan dans le cas de tous les autres dispositifs de signalisation. Dans chaque direction, une tolérance de $\pm 3^\circ$ est admise. De plus, les instructions de montage éventuellement données par le constructeur doivent être appliquées.
- 5.4. La hauteur et l'orientation des feux seront vérifiées, sauf prescriptions particulières, le véhicule étant à vide et placé sur une surface plane et horizontale, dans les conditions définies aux paragraphes 2.24, 2.24.1 et 2.24.2.

⁽¹⁾ 1 pour l'Allemagne, 2 pour la France, 3 pour l'Italie, 4 pour les Pays-Bas, 5 pour la Suède, 6 pour la Belgique, 7 pour la Hongrie, 8 pour la République tchèque, 9 pour l'Espagne, 10 pour la Serbie-Monténégro, 11 pour le Royaume-Uni, 12 pour l'Autriche, 13 pour le Luxembourg, 14 pour la Suisse, 15 (libre), 16 pour la Norvège, 17 pour la Finlande, 18 pour le Danemark, 19 pour la Roumanie, 20 pour la Pologne, 21 pour le Portugal, 22 pour la Fédération de Russie, 23 pour la Grèce, 24 pour l'Irlande, 25 pour la Croatie, 26 pour la Slovénie, 27 pour la Slovaquie, 28 pour le Belarus, 29 pour l'Estonie, 30 (libre), 31 pour la Bosnie-et-Herzégovine, 32 pour la Lettonie, 33 (libre), 34 pour la Bulgarie, 35 (libre), 36 pour la Lituanie, 37 pour la Turquie, 38 (libre), 39 pour l'Azerbaïdjan, 40 pour l'ex-République yougoslave de Macédoine, 41 (libre), 42 pour la Communauté européenne (les homologations sont accordées par les États membres qui utilisent leurs propres marques CEE), 43 pour le Japon, 44 (libre), 45 pour l'Australie, 46 pour l'Ukraine, 47 pour l'Afrique du Sud, 48 pour la Nouvelle-Zélande, 49 pour Chypre, 50 pour Malte, 51 pour la République de Corée, 52 pour la Malaisie et 53 pour la Thaïlande. Les numéros suivants seront attribués aux autres pays selon l'ordre chronologique de ratification de l'accord concernant l'adoption de prescriptions techniques uniformes applicables aux véhicules à roues, aux équipements et aux pièces susceptibles d'être montés ou utilisés sur un véhicule à roues et les conditions de reconnaissance réciproque des homologations délivrées conformément à ces prescriptions, ou de leur adhésion à cet accord et les chiffres ainsi attribués seront communiqués par le secrétaire général de l'Organisation des Nations unies aux parties contractantes à l'accord.

- 5.5. Sauf indications particulières, les feux d'une même paire doivent:
- 5.5.1. être montés symétriquement par rapport au plan longitudinal médian (cette estimation étant faite d'après la forme géométrique extérieure du feu et non d'après le bord de sa plage éclairante définie au paragraphe 2.9);
 - 5.5.2. être symétriques l'un de l'autre par rapport au plan longitudinal médian; cette condition ne s'applique pas à la structure intérieure du feu;
 - 5.5.3. satisfaire aux mêmes prescriptions colorimétriques; et
 - 5.5.4. avoir des caractéristiques photométriques sensiblement identiques.
- 5.6. Sur les véhicules dont la forme extérieure est asymétrique, les conditions ci-dessus devront être respectées dans la mesure du possible.
- 5.7. Feux groupés, combinés ou mutuellement incorporés
- 5.7.1. Des feux peuvent être groupés, combinés ou mutuellement incorporés, à condition que toutes les prescriptions concernant la couleur, l'emplacement, l'orientation, la visibilité géométrique, les branchements électriques et toutes autres prescriptions qui leur seraient applicables soient satisfaites.
 - 5.7.1.1. Toutefois, lorsque des feux stop et des feux indicateurs de direction sont groupés, aucune ligne droite horizontale ou verticale traversant les projections des surfaces apparentes de ces feux sur un plan perpendiculaire à l'axe de référence ne doit couper plus de deux limites séparant des surfaces adjacentes de couleur différente.
 - 5.7.2. Lorsque la surface apparente d'un feu simple est composée de deux parties distinctes ou plus, elle doit satisfaire aux prescriptions suivantes:
 - 5.7.2.1. soit la superficie totale de la projection des parties distinctes sur un plan tangent à la surface extérieure du matériau transparent et perpendiculaire à l'axe de référence occupe au moins 60 % du plus petit quadrilatère circonscrivant ladite projection, soit la distance entre deux parties distinctes adjacentes/tangentes n'excède pas 15 mm mesurés perpendiculairement à l'axe de référence.
- 5.8. La hauteur maximale au-dessus du sol est mesurée à partir du point le plus haut et la hauteur minimale, à partir du point le plus bas de la surface apparente dans la direction de l'axe de référence.
- Pour les feux-croisement, la hauteur minimale au-dessus du sol se mesure à partir du point le plus bas de la sortie effective du système optique (par exemple réflecteur, lentille, lentille de projection), indépendamment de son utilisation.
- Lorsque la hauteur (maximale et minimale) au-dessus du sol est manifestement conforme aux prescriptions du règlement, il n'est pas nécessaire de délimiter avec précision la surface apparente.
- 5.8.1. La position, dans le sens de la largeur, est déterminée à partir du bord de la surface apparente dans la direction de l'axe de référence le plus éloigné du plan longitudinal médian du véhicule par rapport à la largeur hors tout et à partir des bords intérieurs de la surface apparente dans la direction de l'axe de référence par rapport à la distance entre les feux.
- Lorsque la position, dans le sens de la largeur, est manifestement conforme aux prescriptions du règlement, il n'est pas nécessaire de délimiter avec précision les bords de toute surface.
- 5.9. Sauf indications particulières, aucun feu ne doit être clignotant, sauf les feux indicateurs de direction, les feux de détresse et les feux de position latéraux orange conformes au paragraphe 6.18.7 ci-dessous.

- 5.10. Aucune lumière rouge pouvant prêter à confusion ne doit être émise par un feu tel que défini au paragraphe 2.7 vers l'avant, et aucune lumière blanche pouvant prêter à confusion, autre que celle provenant du feu-marche arrière, ne doit être émise par un feu tel que défini au paragraphe 2.7 vers l'arrière. Il n'est pas tenu compte des dispositifs d'éclairage installés à l'intérieur du véhicule. En cas de doute, la conformité est vérifiée comme suit:
- 5.10.1. pour la visibilité de lumière rouge vers l'avant d'un véhicule, à l'exception du feu-position latéral rouge le plus en arrière: il faut qu'il n'y ait pas de visibilité directe de la surface apparente d'un feu rouge pour l'œil d'un observateur se déplaçant dans la zone 1, telle que spécifiée à l'annexe 4;
- 5.10.2. pour la visibilité de lumière blanche vers l'arrière: il faut qu'il n'y ait pas de visibilité directe de la surface apparente d'un feu blanc pour l'œil d'un observateur se déplaçant dans la zone 2 d'un plan transversal situé à 25 m en arrière du véhicule (voir annexe 4).
- 5.10.3. Dans leurs plans respectifs, les zones 1 et 2 explorées par l'œil de l'observateur sont limitées:
- 5.10.3.1. en hauteur, par deux plans horizontaux respectivement à 1 et à 2,20 m au-dessus du sol;
- 5.10.3.2. en largeur, par deux plans verticaux formant respectivement vers l'avant et vers l'arrière un angle de 15° vers l'extérieur par rapport au plan médian du véhicule et passant par le ou les points de contact de plans verticaux parallèles au plan longitudinal médian du véhicule et délimitant la largeur hors tout du véhicule. S'il y a plusieurs points de contact, le plus en avant correspond au plan avant, le plus en arrière correspond au plan arrière.
- 5.11. Les branchements électriques doivent être tels que les feux-position avant et arrière, les feux-encombrement (si le véhicule en est équipé), les feux-position latéraux (si le véhicule en est équipé) et le dispositif d'éclairage de la plaque d'immatriculation arrière ne puissent être allumés et éteints que simultanément. Cette condition ne s'applique pas lorsque les feux-position avant et arrière, ainsi que les feux-position latéraux, lorsqu'ils sont combinés ou incorporés mutuellement avec les feux-position avant et arrière, sont utilisés comme feux-stationnement, et que les feux-position latéraux peuvent clignoter.
- 5.12. Les branchements électriques doivent être tels que les feux-route, les feux-croisement et les feux avant brouillard ne puissent être allumés que si les feux mentionnés au paragraphe 5.11 le sont également. Cependant, cette condition ne s'applique pas pour les feux-route ou les feux-croisement lorsque leurs avertissements lumineux consistent en l'allumage intermittent à de courts intervalles des feux de croisement ou des feux-route ou en l'allumage alterné à de courts intervalles des feux-croisement et des feux-route.
- 5.13. **Témoin**
- Lorsqu'un témoin d'enclenchement est prévu par le présent règlement, il peut être remplacé par un témoin de fonctionnement.
- 5.14. **Feux occultables**
- 5.14.1. L'occultation des feux est interdite, à l'exception de celle des feux-route, des feux-croisement et des feux avant brouillard, qui peuvent être occultés lorsqu'ils ne sont pas en fonctionnement.
- 5.14.2. En cas de défaillance du (des) dispositif(s) d'occultation, les feux doivent rester en position d'utilisation, s'ils sont déjà en fonctionnement, ou pouvoir être placés en position d'utilisation sans l'aide d'outils.
- 5.14.3. Il doit être possible de mettre les feux en position d'utilisation et de les allumer au moyen d'une seule commande, cela n'excluant pas la possibilité de les mettre en position d'utilisation sans les allumer. Toutefois, dans le cas des feux-route et feux-croisement groupés, la commande ci-dessus est seulement exigée pour l'actionnement des feux-croisement.

- 5.14.4. De la place du conducteur, il ne doit pas être possible d'arrêter intentionnellement le mouvement de feux allumés, avant qu'ils atteignent la position d'utilisation. Lorsqu'il y a un risque d'éblouissement d'autres usagers lors du mouvement des projecteurs, ces derniers ne doivent pouvoir s'allumer qu'après avoir atteint leur position finale.
- 5.14.5. Lorsque le dispositif d'occultation est à une température comprise entre -30 et $+50$ °C, les feux doivent pouvoir atteindre la position d'utilisation dans les trois secondes qui suivent la manœuvre initiale de la commande.
- 5.15. Les couleurs de la lumière émise par les feux sont les suivantes:
- | | |
|---|--|
| feux-route: | blanc |
| feux-croisement: | blanc |
| feux brouillard avant: | blanc ou jaune sélectif |
| feux-marche arrière: | blanc |
| feux-indicateurs de direction: | jaune-auto |
| signal de détresse: | jaune-auto |
| feux-stop: | rouge |
| dispositifs d'éclairage de la plaque d'immatriculation arrière: | blanc |
| feux-position avant: | blanc |
| feux-position arrière: | rouge |
| feux brouillard arrière: | rouge |
| feux-stationnement: | blanc à l'avant, rouge à l'arrière, jaune-auto s'ils sont incorporés mutuellement aux feux-indicateurs de direction latéraux ou aux feux-position latéraux |
| feux-position latéraux: | jaune-auto; les feux-position latéraux arrière peuvent cependant être rouges s'ils sont groupés, combinés ou incorporés mutuellement aux feux-position arrière, aux feux-encombrement arrière, aux feux arrière brouillard, aux feux-stop, ou encore s'ils sont groupés avec les catadioptrés arrière ou si leurs surfaces respectives de sortie de la lumière se recourent; |
| feux-encombrement: | blanc à l'avant, rouge à l'arrière |
| feux circulation diurne: | blanc |
| catadioptré arrière, non triangulaires: | rouge |
| catadioptré arrière, triangulaire: | rouge |
| catadioptrés avant, non triangulaires: | identique à la lumière reçue ⁽¹⁾ |
| catadioptrés latéraux non triangulaires: | jaune-auto; les catadioptrés latéraux arrière peuvent cependant être rouges s'ils sont groupés avec les feux-position arrière, les feux-encombrement arrière, les feux arrière brouillard, les feux-stop ou les feux-position latéraux arrière rouges, ou que leurs surfaces respectives de sortie de la lumière se recourent; |
| feux d'angle: | blanc |
| marquage à grande visibilité: | blanc ou jaune sur le côté;
rouge, ou jaune à l'arrière ⁽²⁾ . |

⁽¹⁾ Aussi appelés catadioptrés blancs ou incolores.

⁽²⁾ Rien dans le présent règlement n'empêche les parties contractantes qui l'appliquent d'autoriser l'utilisation de marquages à grande visibilité de couleur blanche à l'arrière des véhicules sur leur territoire.

- 5.16. **Nombre de feux**
- 5.16.1. Le nombre de feux montés sur le véhicule doit être égal au(x) nombre(s) prescrit(s) dans chacun des paragraphes 6.1 à 6.20.
- 5.17. Tous les feux peuvent être montés sur des éléments mobiles, pour autant que les conditions énoncées aux paragraphes 5.18, 5.19 et 5.20 soient remplies.
- 5.18. Les feux de position arrière, les feux indicateurs de direction arrière et les catadioptres arrière, triangulaires ou non, ne peuvent être montés sur des éléments mobiles que dans les conditions suivantes:
- 5.18.1. dans toutes les positions fixes des éléments mobiles, les feux placés sur ces derniers sont conformes à toutes les prescriptions concernant leur position, leur visibilité géométrique et leurs caractéristiques photométriques. Si ces fonctions peuvent être assurées par un assemblage de deux feux marqués «D» (voir le paragraphe 2.16.1), il suffit qu'un seul réponde aux prescriptions ci-dessus;
- ou
- 5.18.2. lorsque le véhicule est équipé de feux supplémentaires remplissant les fonctions ci-dessus et que ceux-ci sont allumés, l'élément mobile se trouvant dans n'importe quelle position, ces feux additionnels doivent satisfaire à toutes les prescriptions concernant leur position, leur visibilité géométrique et leurs caractéristiques photométriques.
- 5.19. Lorsque les éléments mobiles se trouvent dans une position autre que «la position normale d'utilisation», les dispositifs dont ils sont équipés ne doivent pas gêner indûment les usagers de la route.
- 5.20. Lorsqu'un feu est monté sur un élément mobile qui se trouve lui-même en «position normale d'utilisation», le feu doit toujours revenir à la ou aux positions définies par le fabricant conformément au présent règlement. Dans le cas des feux de croisement et des feux brouillard avant, cette prescription est considérée comme satisfaite si, après avoir déplacé et remis en position normale les éléments mobiles dix fois de suite, aucune valeur d'inclinaison angulaire de ces feux par rapport à leur support, mesurée après chaque déplacement de l'élément mobile, ne s'écarte de plus de 0,15 % de la moyenne des dix valeurs relevées. Si tel n'est pas le cas, chacune des valeurs limites définies au paragraphe 6.2.6.1.1 doit être modifiée en conséquence pour réduire les tolérances prévues lorsque le véhicule est soumis aux essais définis à l'annexe 6.
- 5.21. La surface apparente dans la direction de l'axe de référence des feux de position avant et arrière, des feux indicateurs de direction avant et arrière et des catadioptres ne doit pas être masquée à plus de 50 % par un élément mobile, qu'il soit ou non équipé d'un dispositif de signalisation lumineuse, dans toute position fixe différente de la «position normale d'utilisation».
- Si la prescription ci-dessus ne peut être satisfaite:
- 5.21.1. Des lampes supplémentaires satisfaisant à toutes les prescriptions concernant la position, la visibilité géométrique et les caractéristiques photométriques des lampes ci-dessus doivent s'allumer lorsque la surface apparente dans la direction de l'axe de référence de ces lampes est occultée à plus de 50 % par l'élément mobile;
- ou
- 5.21.2. la fiche de communication (point 10.1 de l'annexe 1) doit aviser les autres administrations que la surface apparente dans la direction de l'axe de référence peut être occultée à plus de 50 % par des éléments mobiles;
- et

un avis apposé dans le véhicule doit informer l'utilisateur que, dans telle ou telle position des éléments mobiles, les autres usagers seront avertis de la présence du véhicule sur la chaussée, par exemple au moyen d'un triangle de présignalisation ou d'autres dispositifs prescrits par la réglementation nationale.

- 5.21.3. Le paragraphe 5.21.2 ne s'applique pas aux catadioptriques.
- 5.22. À l'exception des catadioptriques, un feu, même s'il porte une marque d'homologation, n'est pas considéré comme présent s'il n'est pas possible de le faire fonctionner simplement en y plaçant une source lumineuse.
- 5.23. Les feux doivent être montés sur le véhicule de telle sorte que la source lumineuse puisse être correctement remplacée, conformément aux instructions du constructeur, sans l'aide d'outils spécifiques autres que ceux fournis par le constructeur. Cette disposition ne s'applique pas:
- a) aux dispositifs homologués avec une source lumineuse non remplaçable;
 - b) aux dispositifs homologués avec une source lumineuse conforme au règlement n° 99.
- 5.24. Le remplacement temporaire, grâce à un système de sécurité intrinsèque, de la fonction d'éclairage d'un feu de position arrière est autorisé à condition que la fonction qui vient se substituer en cas de défaillance soit analogue tant pour la couleur, l'intensité principale et l'emplacement, à la fonction inopérante et que le dispositif de substitution reste opérationnel et continue de remplir sa fonction de sécurité originale. Pendant le remplacement, un témoin de fonctionnement situé sur le tableau de bord (voir paragraphe 2.18 du présent règlement) indique l'existence d'une défaillance et la nécessité de procéder à une réparation.
6. SPÉCIFICATIONS PARTICULIÈRES
- 6.1. **Feux-route**
- 6.1.1. *Présence*
Obligatoire sur les véhicules à moteur. Interdit sur les remorques.
- 6.1.2. *Nombre*
Deux ou quatre.

Pour les véhicules de la catégorie N₃:

deux feux de route supplémentaires peuvent être installés.

Les véhicules déjà équipés de quatre projecteurs occultables ne peuvent être dotés de deux projecteurs supplémentaires que si ces derniers sont destinés à la signalisation lumineuse, consistant en un allumage intermittent à de courts intervalles (voir le paragraphe 5.12) en conduite de jour.
- 6.1.3. *Disposition*
Aucune prescription particulière.
- 6.1.4. *Emplacement*
- 6.1.4.1. En largeur: pas de prescriptions particulières.
- 6.1.4.2. En hauteur: pas de prescriptions particulières.
- 6.1.4.3. En longueur: à l'avant du véhicule et monté d'une façon telle que la lumière émise ne soit pas une cause de gêne pour le conducteur, ni directement, ni indirectement par l'intermédiaire des miroirs rétroviseurs et/ou d'autres surfaces réfléchissantes du véhicule.

6.1.5. *Visibilité géométrique*

La visibilité de la plage éclairante, même les zones ne paraissant pas éclairées dans la direction d'observation considérée, doit être assurée à l'intérieur d'un espace divergent délimité par des lignes génératrices fondées sur le contour de la plage éclairante et faisant un angle de 5° au minimum par rapport à l'axe de référence du projecteur. Comme origine des angles de visibilité géométrique, on prend le contour de la projection de la plage éclairante sur un plan transversal tangent à la partie antérieure de la glace du projecteur.

6.1.6. *Orientation*

Tournés vers l'avant.

L'éclairage virage ne peut pas être produit par le pivotement de plus d'un feu de route de chaque côté du véhicule.

6.1.7. *Branchements électriques*

6.1.7.1. L'allumage des feux-route peut s'effectuer simultanément ou par paire. Lorsque deux feux-route supplémentaires sont montés, comme autorisé au paragraphe 6.1.2 pour les véhicules de la catégorie N₃ uniquement, on ne doit pas pouvoir allumer plus de deux paires simultanément. Lors du passage des faisceaux-croisement en faisceaux-route, l'allumage d'au moins une paire de feux-route est requis. Lors du passage des faisceaux-route en faisceaux-croisement, l'extinction de tous les feux-route doit être réalisée simultanément.

6.1.7.2. Les feux-croisement peuvent rester allumés en même temps que les feux-route.

6.1.7.3. Lorsque les projecteurs occultables sont au nombre de quatre, ils doivent empêcher, en position d'utilisation, le fonctionnement simultané d'autres projecteurs supplémentaires si ces derniers doivent servir à faire des avertissements lumineux consistant en un allumage intermittent à de courts intervalles (voir paragraphe 5.12) en conduite de jour.

6.1.8. *Témoin*

Témoin d'enclenchement obligatoire.

6.1.9. *Autres prescriptions*

6.1.9.1. L'intensité maximale des feux-route pouvant s'allumer simultanément ne doit pas dépasser 225 000 cd, ce qui correspond à une valeur de référence de 75.

6.1.9.2. Cette intensité maximale est égale à la somme des valeurs de référence indiquées sur chacun des projecteurs. Une valeur de référence de «10» sera attribuée à chaque projecteur portant la mention «R» ou «CR».

6.2. **Feux-croisement**

6.2.1. *Présence*

Obligatoire sur les véhicules à moteur. Interdit sur les remorques.

6.2.2. *Nombre*

Deux.

6.2.3. *Disposition*

Aucune prescription particulière.

6.2.4. *Emplacement*

6.2.4.1. En largeur: le bord de la surface apparente dans la direction de l'axe de référence le plus éloigné du plan longitudinal médian du véhicule ne doit pas se trouver à plus de 400 mm de l'extrémité hors tout du véhicule.

L'écartement minimal entre les bords intérieurs des surfaces apparentes dans la direction des axes de référence doit être de 600 mm. Cette condition ne s'applique pas cependant aux véhicules des catégories M₁ et N₁. Pour toutes les autres catégories de véhicules automobiles, cette distance peut être réduite à 400 mm si la largeur hors tout du véhicule est inférieure à 1 300 mm.

6.2.4.2. En hauteur: au minimum 500 mm, au maximum 1 200 mm au-dessus du sol. Pour les véhicules de la catégorie N₃G (véhicules tout-terrain)⁽¹⁾, le maximum en hauteur peut être porté à 1 500 mm.

6.2.4.3. En longueur: à l'avant du véhicule. Cette prescription est considérée comme satisfaite si la lumière émise n'incommodé pas le conducteur, soit directement, soit indirectement par l'intermédiaire des rétroviseurs et/ou d'autres surfaces réfléchissantes du véhicule.

6.2.5. *Visibilité géométrique*

Elle est définie par les angles α et β tels qu'ils sont indiqués au paragraphe 2.13:

α = 15° vers le haut et 10° vers le bas;

β = 45° vers l'extérieur et 10° vers l'intérieur.

Étant donné que les valeurs photométriques exigées pour les feux-croisement ne couvrent pas tout le champ de visibilité géométrique, une valeur minimale de 1 cd dans l'espace restant est exigée aux fins d'homologation. La présence de parois ou d'autres équipements au voisinage du projecteur ne doit pas donner lieu à des effets secondaires gênants pour les autres usagers de la route.

6.2.6. *Orientation*

Tournés vers l'avant.

6.2.6.1. *O r i e n t a t i o n v e r t i c a l e*

6.2.6.1.1. La valeur initiale de l'inclinaison vers le bas de la coupure du faisceau de croisement pour l'état du véhicule à vide avec une personne à la place du conducteur doit être spécifiée à 0,1 % près par le constructeur et être indiquée d'une manière lisible et indélébile sur chaque véhicule, à proximité soit des projecteurs, soit de la plaque du constructeur, au moyen du symbole figurant à l'annexe 7.

La valeur de cette inclinaison vers le bas est définie conformément au paragraphe 6.2.6.1.2.

6.2.6.1.2. Selon la hauteur en mètres (h) du bord inférieur de la surface apparente dans la direction de l'axe de référence du faisceau-croisement, mesurée sur le véhicule à vide, l'inclinaison verticale de la ligne de coupure du faisceau de croisement doit se situer, dans toutes les conditions statiques définies à l'annexe 5, dans les limites ci-après, l'orientation initiale ayant les valeurs suivantes:

$h < 0,8$

limites: entre - 0,5 % et - 2,5 %

orientation initiale: entre - 1,0 % et - 1,5 %

$0,8 \leq h \leq 1,0$

limites: entre - 0,5 % et - 2,5 %

orientation initiale: entre - 1,0 % et - 1,5 %

⁽¹⁾ Telle que définie à l'annexe 7 de la résolution d'ensemble sur la construction des véhicules (R.E.3) (document TRANS/WP.29/78/Rev.1/Amend.2, tel que modifié en dernier lieu par l'amendement 4).

ou, au gré du fabricant,

limites: entre - 1,0 % et - 3,0 %
orientation initiale: entre - 1,5 % et - 2,0 %

La demande d'homologation de type du véhicule doit, dans ce cas, indiquer laquelle des deux variantes est utilisée.

$h > 1,0$

limites: entre - 1,0 % et - 3,0 %
orientation initiale: entre - 1,5 % et - 2,0 %

Le diagramme ci-dessous illustre ces limites et valeurs d'orientation initiale.

Pour les véhicules de la catégorie N₃G (tout-terrain), si la hauteur des projecteurs est supérieure à 1 200 mm, les limites de l'inclinaison verticale de la ligne de coupure doivent être entre: - 1,5 % et - 3,5 %.

L'orientation initiale doit être entre: - 2 % et - 2,5 %.

6.2.6.2. Dispositif de réglage en site des projecteurs

6.2.6.2.1. Lorsqu'un dispositif de réglage en site des projecteurs est nécessaire pour satisfaire aux dispositions des paragraphes 6.2.6.1.1 et 6.2.6.1.2, le dispositif sera automatique.

6.2.6.2.2. Les dispositifs de réglage manuel, aussi bien de type continu que de type non continu, sont toutefois admis, à condition qu'il y ait une position de repos permettant de redonner aux projecteurs l'inclinaison initiale indiquée au paragraphe 6.2.6.1.1 au moyen des vis de réglage habituelles ou d'autres dispositifs analogues.

Ces dispositifs de réglage manuel doivent pouvoir être actionnés du poste de conduite.

Les dispositifs de réglage de type continu doivent avoir des points de repère indiquant les états de charge qui nécessitent un réglage du faisceau-croisement.

Le nombre d'échelons sur les dispositifs de réglage de type non continu doit être tel qu'il puisse garantir le respect des fourchettes d'inclinaison prescrites au paragraphe 6.2.6.1.2 dans tous les états de charge définis à l'annexe 5.

Pour ces dispositifs aussi, les états de charge définis à l'annexe 5 qui nécessitent un réglage du faisceau-croisement doivent être clairement marqués à proximité de la commande (voir annexe 8).

6.2.6.2.3. En cas de défaillance des dispositifs mentionnés au paragraphe 6.2.6.2.1 et 6.2.6.2.2, le faisceau-croisement ne doit pas revenir dans une position moins rabattue que celle où il se trouvait lorsque la défaillance du dispositif s'est produite.

6.2.6.3. Méthode de mesure

6.2.6.3.1. Après le réglage de l'inclinaison initiale, l'inclinaison verticale du faisceau-croisement, exprimée en pourcentage, sera mesurée dans des conditions statiques pour tous les états de charge définis à l'annexe 5.

6.2.6.3.2. La variation de l'inclinaison du faisceau-croisement en fonction de la charge doit être mesurée conformément à la procédure d'essai de l'annexe 6.

6.2.6.4. Orientation horizontale

L'éclairage virage peut être obtenu au moyen de la modification de l'orientation horizontale de l'un ou des deux feux de croisement, à condition que, en cas de déplacement du feu tout entier ou du coude de la ligne de coupure, ce dernier ne coupe pas l'axe de la trajectoire du centre de gravité du véhicule à des distances, par rapport à l'avant du véhicule, qui soient supérieures à 100 fois la hauteur de montage des feux de croisement considérés.

6.2.7. Branchements électriques

La commande de passage en faisceau-croisement doit provoquer l'extinction simultanée de tous les feux-route.

Les feux-croisement peuvent rester allumés en même temps que les feux-route.

Dans le cas de feux-croisement conformes au règlement n° 98, les sources lumineuses à décharge doivent rester allumées en même temps que les feux-route.

L'éclairage virage peut être produit au moyen d'une source lumineuse supplémentaire, située à l'intérieur des feux de croisement ou dans un feu (à l'exception du feu de route) groupé ou mutuellement incorporé avec lesdits feux de croisement, à condition que le rayon de courbure horizontal de la trajectoire du centre de gravité du véhicule ne dépasse pas 500 mètres. Le constructeur doit pouvoir démontrer, par calcul ou par tout autre moyen agréé par l'autorité chargée d'accorder l'homologation de type, que cette condition est remplie.

Les feux de croisement peuvent s'allumer et s'éteindre automatiquement. Toutefois, l'allumage et l'extinction manuels de ces feux doivent toujours être possibles.

6.2.8. Témoin

Facultatif.

Toutefois, si l'éclairage virage est obtenu au moyen d'un déplacement de l'ensemble du feu ou du coude de la ligne de coupure, la présence d'un témoin de fonctionnement est obligatoire: ce doit être un témoin clignotant qui se déclenche en cas de déplacement incorrect du coude de la ligne de coupure.

6.2.9. Autres prescriptions

Les prescriptions du paragraphe 5.5.2 ne sont pas applicables aux feux-croisement.

Les feux-croisement munis de sources lumineuses ayant un flux lumineux normal supérieur à 2 000 lumens ne peuvent être installés que si un (des) nettoie-projecteur(s), en application du règlement n° 45, est (sont) également installé(s) ⁽¹⁾. De plus, en ce qui concerne l'inclinaison verticale, les prescriptions du paragraphe 6.2.6.2.2 ne s'appliquent pas.

L'éclairage virage ne peut être obtenu qu'au moyen de feux de croisement conformes aux règlements n° 98 ou 112.

Si l'éclairage virage est obtenu au moyen d'un mouvement horizontal de l'ensemble du feu ou du coude de la ligne de coupure, il ne doit pouvoir fonctionner que si le véhicule est en marche avant, sauf lors d'un virage à droite dans la circulation à droite (ou d'un virage à gauche dans la circulation à gauche).

6.3. Feu brouillard avant

6.3.1. Présence

Facultative sur les véhicules automobiles. Interdite sur les remorques.

⁽¹⁾ Rien n'empêche une partie contractante appliquant les règlements concernés d'interdire l'utilisation d'un dispositif mécanique de nettoyage des projecteurs munis de lentilles plastiques, marquées «PL».

- 6.3.2. *Nombre*
Deux.
- 6.3.3. *Disposition*
Aucune prescription particulière.
- 6.3.4. *Emplacement*
- 6.3.4.1. En largeur: le point de la surface apparente dans la direction de l'axe de référence le plus éloigné du plan longitudinal médian du véhicule ne doit pas se trouver à plus de 400 mm de l'extrémité de la largeur hors tout du véhicule.
- 6.3.4.2. En hauteur:

minimum: 250 mm au-dessus du sol
maximum: pour les véhicules des catégories M₁ et N₁, 800 mm au-dessus du sol; pour toutes les autres catégories de véhicule, aucune limite vers le haut.

Cependant, aucun point de la surface apparente dans la direction de l'axe de référence ne doit se trouver plus haut que le point le plus élevé de la surface apparente dans la direction de l'axe de référence du feu-croisement.
- 6.3.4.3. En longueur: à l'avant du véhicule. Cette prescription est considérée comme satisfaite si la lumière émise n'incommode pas le conducteur, soit directement, soit indirectement par l'intermédiaire des rétroviseurs et/ou d'autres surfaces réfléchissantes du véhicule.
- 6.3.5. *Visibilité géométrique*

Elle est définie par les angles α et β tels qu'ils sont indiqués au paragraphe 2.13:

 $\alpha = 5^\circ$ vers le haut et vers le bas;

 $\beta = 45^\circ$ vers l'extérieur et 10° vers l'intérieur.
- 6.3.6. *Orientation*
Tournés vers l'avant.

L'orientation des feux brouillard avant ne doit pas varier en fonction de l'angle de braquage de la direction.

Ils doivent être orientés vers l'avant sans éblouir ni gêner indûment les conducteurs venant en sens inverse ou les autres usagers de la route.
- 6.3.7. *Branchements électriques*
Il doit être possible d'allumer et d'éteindre les feux avant brouillard indépendamment des feux-route, des feux-croisement ou de toute combinaison feux-route/feux-croisement.
- 6.3.8. *Témoin*
Témoin d'enclenchement obligatoire. Voyant lumineux indépendant non clignotant.
- 6.3.9. *Autres prescriptions*
Aucune.

6.4. Feu-marche arrière

6.4.1. *Présence*

Obligatoire sur les véhicules automobiles et sur les remorques des catégories O₂, O₃ et O₄, et facultative sur les remorques de la catégorie O₁.

6.4.2. *Nombre*

6.4.2.1. Un feu obligatoire et un second feu facultatif sur les véhicules automobiles de la catégorie M₁ et sur tous les autres véhicules d'une longueur maximale de 6 000 mm.

6.4.2.2. Deux feux obligatoires et deux feux facultatifs sur tous les véhicules d'une longueur supérieure à 6 000 mm, à l'exception des véhicules de la catégorie M₁.

6.4.3. *Disposition*

Aucune prescription particulière.

6.4.4. *Emplacement*

6.4.4.1. En largeur: pas de prescription particulière.

6.4.4.2. En hauteur: au minimum 250 mm, au maximum 1 200 mm au-dessus du sol.

6.4.4.3. En longueur: à l'arrière du véhicule.

Cependant, si le véhicule en est équipé, les deux feux facultatifs mentionnés au paragraphe 6.4.2.2 doivent être installés latéralement sur le côté ou à l'arrière du véhicule, conformément aux prescriptions des paragraphes 6.4.5 et 6.4.6.

6.4.5. *Visibilité géométrique*

Elle est définie par les angles et tels qu'ils sont indiqués au paragraphe 2.13:

α = 15° vers le haut et 5° vers le bas;

β = 45° à droite et à gauche, s'il n'y a qu'un seul feu,

45° vers l'extérieur et 30° vers l'intérieur s'il y en a deux.

L'axe de référence des deux feux facultatifs mentionnés au paragraphe 6.4.2.2, si installés latéralement sur le véhicule, doit être orienté latéralement et horizontalement, avec une inclinaison de 10° + 5° par rapport au plan longitudinal médian du véhicule.

6.4.6. *Orientation*

Vers l'arrière.

En ce qui concerne les deux feux facultatifs faisant l'objet du paragraphe 6.4.2.2, s'ils sont installés latéralement sur le véhicule, les prescriptions du paragraphe 6.4.5 ci-dessus ne sont pas applicables. Toutefois, vers l'arrière, l'axe de référence de ces feux doit être orienté selon un angle horizontal de 15° maximum vers l'extérieur par rapport au plan longitudinal médian du véhicule.

6.4.7. *Branchements électriques*

6.4.7.1. Le feu ne peut être allumé que si la commande de marche arrière est engagée et si le dispositif qui commande la marche ou l'arrêt du moteur se trouve en position telle que la marche du moteur soit possible. Il ne doit pas pouvoir s'allumer ou rester allumé si l'une ou l'autre des conditions ci-dessus n'est pas respectée.

6.4.7.2. En outre, les branchements électriques des deux feux facultatifs mentionnés au paragraphe 6.4.2.2 doivent être tels que les deux feux ne puissent être allumés que si les feux mentionnés au paragraphe 5.11 le sont également.

Il est permis d'allumer les feux installés latéralement pour les manœuvres lentes en marche avant. À cette fin, les feux doivent être allumés et éteints manuellement au moyen d'un interrupteur séparé et peuvent rester allumés même lorsque le levier de vitesses n'est plus sur la position marche arrière. Toutefois, si la vitesse du véhicule en marche avant dépasse 10 km/h, les feux doivent s'éteindre automatiquement et rester éteints à moins d'être rallumés volontairement.

6.4.8. *Témoin*

Facultatif.

6.4.9. *Autres prescriptions*

Aucune.

6.5. **Feu-indicateur de direction**

6.5.1. *Présence (voir figure ci-dessous)*

Obligatoire. Les types de feux-indicateurs de direction sont divisés en catégories (1, 1a, 1b, 2a, 2b, 5 et 6) dont l'assemblage sur un même véhicule forme un schéma de montage («A» et «B»).

Le schéma «A» s'applique à tous les véhicules à moteur.

Le schéma «B» ne s'applique qu'aux remorques.

6.5.2. *Nombre*

Selon le schéma de montage.

6.5.3. *Schémas de montage (voir figure ci-dessous)*

A: deux feux-indicateurs de direction avant appartenant aux catégories suivantes:

1, 1a ou 1b, si la distance entre le bord de la surface apparente dans la direction de l'axe de référence de ces feux et celui de la surface apparente dans la direction de l'axe de référence des feux-croisement et/ou des feux brouillard avant, si le véhicule en est équipé, est d'au moins 40 mm;

1a ou 1b, si la distance entre le bord de la surface apparente dans la direction de l'axe de référence de ces feux et celui de la surface apparente dans la direction de l'axe de référence des feux-croisement et/ou des feux brouillard avant, si le véhicule en est équipé, est supérieure à 20 mm mais inférieure à 40 mm;

1b, si la distance entre le bord de la surface apparente dans la direction de l'axe de référence de ces feux et celui de la surface apparente dans la direction de l'axe de référence des feux-croisement et/ou des feux brouillard avant, si le véhicule en est équipé, est inférieure ou égale à 20 mm;

deux feux-indicateurs de direction arrière (catégorie 2a ou 2b);

deux feux facultatifs (catégorie 2a ou 2b) sur tous les véhicules des catégories M₂, M₃, N₂ et N₃.

deux feux-indicateurs de direction latéraux des catégories 5 ou 6 (prescriptions minimales):

5

pour tous les véhicules de la catégorie M₁;

pour les véhicules des catégories N₁, M₂ et M₃ dont la longueur ne dépasse pas 6 mètres;

6

pour tous les véhicules des catégories N₂ et N₃;

pour les véhicules des catégories N₁, M₂ et M₃ dont la longueur dépasse 6 mètres.

Dans tous les cas, il est autorisé de remplacer les feux-indicateurs de direction latéraux de la catégorie 5 par des feux-indicateurs de direction latéraux de la catégorie 6.

Lorsque des feux combinant les fonctions des feux-indicateurs de direction avant (catégories 1, 1a et 1b) et des indicateurs de direction latéraux (catégories 5 et 6) sont montés, deux feux-indicateurs de direction latéraux (catégories 5 et 6) supplémentaires peuvent être montés pour satisfaire aux prescriptions de visibilité du paragraphe 6.5.5.

B: deux feux-indicateurs de direction arrière (catégorie 2a ou 2 b).

deux feux facultatifs (catégorie 2a ou 2b) sur tous les véhicules des catégories O₂, O₃, et O₄.

6.5.4. *Emplacement*

6.5.4.1. En largeur: le bord de la surface apparente dans la direction de l'axe de référence le plus éloigné du plan longitudinal médian du véhicule ne doit pas se trouver à plus de 400 mm de l'extrémité de la largeur hors tout du véhicule. Cette condition ne s'applique pas aux feux arrière facultatifs.

La distance entre les bords intérieurs des deux surfaces apparentes dans la direction de l'axe de référence ne doit pas être inférieure à 600 mm.

Cette distance peut être réduite à 400 mm lorsque la largeur hors tout du véhicule est inférieure à 1 300 mm;

6.5.4.2. En hauteur: au-dessus du sol.

6.5.4.2.1. La hauteur de la surface de sortie de la lumière des feux-indicateurs de direction latéraux des catégories 5 ou 6 ne doit pas être:

inférieure à: 350 mm pour les véhicules des catégories M₁ et N₁, 500 mm pour les véhicules de toutes les autres catégories, cette hauteur étant mesurée à partir du point le plus bas; et

supérieure à: 1 500 mm, cette hauteur étant mesurée à partir du point le plus haut.

6.5.4.2.2. La hauteur des feux-indicateurs de direction des catégories 1, 1a, 1b, 2a et 2b mesurée conformément au paragraphe 5.8 ne doit être ni inférieure à 350 mm, ni supérieure à 1 500 mm.

6.5.4.2.3. Si la structure du véhicule ne permet pas de respecter ces limites maximales mesurées comme indiqué ci-dessus, et si des feux facultatifs ne sont pas installés, elles peuvent être portées à 2 300 mm pour les feux-indicateurs de direction latéraux des catégories 5 et 6 et à 2 100 mm pour ceux des catégories 1, 1a, 1b, 2a et 2b.

6.5.4.2.4. Si des feux facultatifs sont installés, ceux-ci doivent être placés à une hauteur compatible avec les prescriptions pertinentes du paragraphe 6.5.4.1, la symétrie des feux et à une distance verticale aussi haute que la forme de la carrosserie le permet mais à au moins 600 mm au-dessus des feux obligatoires.

6.5.4.3. En longueur (voir figure ci-dessous).

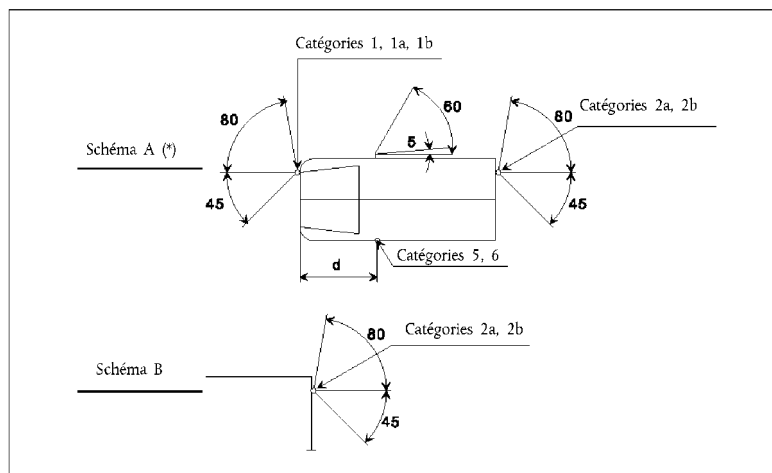
La distance entre la surface de sortie de la lumière des feux-indicateurs de direction latéraux (catégories 5 et 6) et le plan transversal qui limite à l'avant la longueur hors tout du véhicule ne doit pas être supérieure à 1 800 mm. Toutefois, pour les véhicules des catégories M₁ et N₁ et pour les véhicules de toutes les autres catégories, si la conformation du véhicule ne permet pas de respecter les angles minimaux de visibilité, cette distance peut être portée à 2 500 mm.

6.5.5. Visibilité géométrique

6.5.5.1. Angles horizontaux (voir figure ci-dessous).

Angles verticaux: 15° au-dessus et au-dessous de l'horizontale pour les feux-indicateurs de direction des catégories 1, 1a, 1b, 2a, 2b et 5. L'angle vertical au-dessous de l'horizontale peut être ramené à 5° si les feux sont situés à moins de 750 mm au-dessus du sol; 30° au-dessus et 5° au-dessous de l'horizontale pour les feux-indicateurs de direction de la catégorie 6. L'angle vertical au-dessus de l'horizontale peut être ramené à 5° pour les feux facultatifs situés au moins à 2 100 mm au-dessus du sol.

Figure (voir paragraphe 6.5)

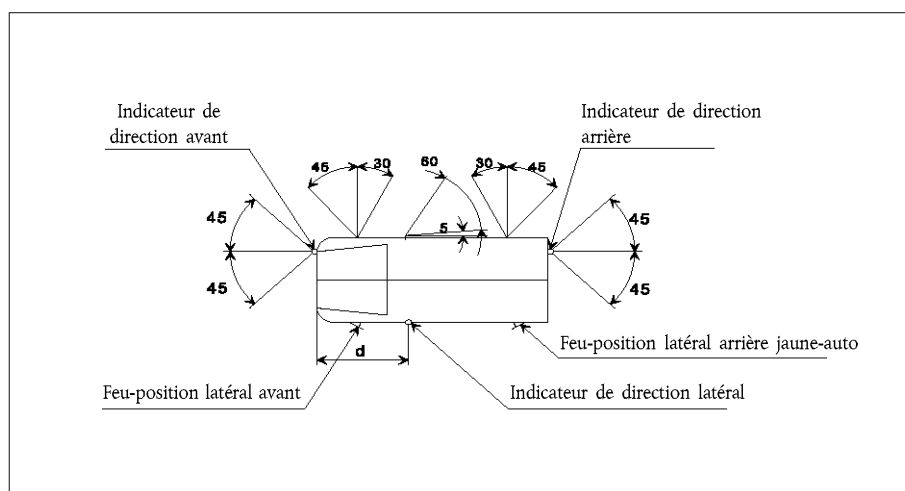


(*) La valeur de 5° donnée pour l'angle mort de visibilité vers l'arrière du feu indicateur de direction latéral est une limite supérieure; en outre, la distance d doit être de: $d \leq 1,80$ m (pour les véhicules des catégories M₁ et N₁; $d \leq 2,50$ m).

6.5.5.2. Ou, au choix du constructeur, pour les véhicules des catégories M₁ et N₁ ⁽¹⁾:

feux indicateurs de direction avant et arrière, et feux-position latéraux:

angles horizontaux, voir la figure ci-dessous:



Angles verticaux: 15° au-dessus et au-dessous de l'horizontale. L'angle vertical au-dessous de l'horizontale peut être ramené à 5° si la hauteur des feux au-dessus du sol est inférieure à 750 mm.

⁽¹⁾ La valeur de 5° donnée pour l'angle mort de visibilité vers l'arrière du feu indicateur de direction latéral est une limite supérieure; en outre la distance d doit être de: $d \leq 2,50$ m.

Pour être considéré comme visible, le feu doit permettre une vue dégagée de la surface apparente sur au moins 12,5 cm², sauf pour les feux indicateurs de direction latéraux des catégories 5 et 6. Il ne doit pas être tenu compte de la plage lumineuse d'un catadioptré qui ne transmet pas la lumière.

6.5.6. *Orientation*

Conforme aux spécifications de montage prévues par le fabricant, le cas échéant.

6.5.7. *Branchements électriques*

L'allumage des feux-indicateurs de direction est indépendant de celui des autres feux. Tous les indicateurs de direction situés sur un même côté du véhicule sont allumés et éteints par la même commande et doivent clignoter de façon synchrone.

Sur les véhicules des catégories M₁ et N₁ de moins de 6 m de long présentant une configuration conforme au paragraphe 6.5.5.2, les feux-position latéraux orange, lorsqu'ils existent, doivent aussi clignoter à la même fréquence (en phase) que les feux indicateurs de direction.

6.5.8. *Témoin*

Témoin de fonctionnement obligatoire pour les feux-indicateurs de direction avant et arrière. Il peut être optique ou acoustique, ou l'un et l'autre. S'il est optique, il doit être clignotant et s'éteindre ou rester allumé sans clignoter ou présenter un changement de fréquence marqué au moins en cas de fonctionnement défectueux de l'un quelconque des feux-indicateurs de direction avant ou arrière. S'il est exclusivement acoustique, il doit être nettement audible et présenter un changement de fréquence marqué au moins en cas de fonctionnement défectueux de l'un quelconque des feux-indicateurs de direction avant ou arrière.

Lorsqu'un véhicule à moteur est équipé pour tracter une remorque, il doit être équipé d'un témoin lumineux spécial de fonctionnement pour les feux-indicateurs de direction de la remorque, sauf si le témoin du véhicule tracteur permet de détecter la défaillance de l'un quelconque des feux-indicateurs de direction de l'ensemble du véhicule ainsi formé.

Pour la paire facultative de feux indicateurs de changement de direction des remorques, un témoin détecteur de défaillance n'est pas nécessaire.

6.5.9. *Autres prescriptions*

La lumière émise doit être une lumière clignotant à une fréquence de 90 ± 30 périodes par minute.

L'actionnement de la commande du signal lumineux doit être suivi de l'émission de lumière dans le délai d'une seconde au maximum et de sa première extinction dans le délai d'une seconde et demie au maximum. Lorsqu'un véhicule à moteur est équipé pour tracter une remorque, la commande des feux-indicateurs de direction du véhicule tracteur doit pouvoir également faire fonctionner les feux-indicateurs de direction de la remorque. En cas de fonctionnement défectueux, sauf court-circuit, d'un feu-indicateur de direction, les autres doivent continuer à clignoter, la fréquence pouvant être, dans cette condition, différente de celle prescrite.

6.6. **Signal de détresse**

6.6.1. *Présence*

Obligatoire.

Signal obtenu par fonctionnement simultané des feux-indicateurs de direction conformes aux prescriptions du paragraphe 6.5 ci-dessus.

6.6.2. *Nombre*

Voir le paragraphe 6.5.2.

6.6.3. *Disposition*

Voir le paragraphe 6.5.3.

- 6.6.4. *Emplacement*
- 6.6.4.1. *Largeur*
Voir le paragraphe 6.5.4.1.
- 6.6.4.2. *Hauteur*
Voir le paragraphe 6.5.4.2.
- 6.6.4.3. *Longueur*
Voir le paragraphe 6.5.4.3.
- 6.6.5. *Visibilité géométrique*
Voir le paragraphe 6.5.5.
- 6.6.6. *Orientation*
Voir le paragraphe 6.5.6.
- 6.6.7. *Branchements électriques*
La mise en action du signal doit être réalisée par une commande distincte permettant à tous les indicateurs de direction de clignoter de façon synchrone.
- Sur les véhicules des catégories M₁ et N₁ de moins de 6 m de long présentant une configuration conforme au paragraphe 6.5.5.2, les feux-position latéraux orange, lorsqu'ils existent, doivent aussi clignoter à la même fréquence (en phase) que les feux-indicateurs de direction.
- 6.6.8. *Témoin*
Témoin d'enclenchement obligatoire. Voyant clignotant qui peut fonctionner en conjonction avec le(s) témoin(s) prescrit(s) au paragraphe 6.5.8.
- 6.6.9. *Autres prescriptions*
Conformes aux prescriptions du paragraphe 6.5.9. Lorsqu'un véhicule à moteur est équipé pour tracter une remorque, la commande du signal de détresse doit pouvoir également mettre en action les feux-indicateurs de direction de la remorque. Le signal de détresse doit pouvoir fonctionner même si le dispositif qui commande la marche ou l'arrêt du moteur se trouve dans une position telle que la marche du moteur soit impossible.
- 6.7. **Feu-stop**
- 6.7.1. *Présence*
- | | |
|--------------------------------------|--|
| Dispositifs des catégories S1 ou S2: | obligatoires sur toutes les catégories de véhicule. |
| Dispositifs de la catégorie S3: | obligatoires sur les véhicules des catégories M ₁ et N ₁ à l'exception des châssis-cabine et des véhicules de la catégorie N ₁ avec de l'espace ouvert pour cargaison; facultatifs sur les autres catégories de véhicule. |
- 6.7.2. *Nombre*
Deux dispositifs des catégories S1 ou S2 et un dispositif de la catégorie S3 sur toutes les catégories de véhicules.
- 6.7.2.1. À moins qu'un dispositif de la catégorie S3 soit déjà installé, deux dispositifs facultatifs de la catégorie S1 ou S2 peuvent être installés sur les véhicules des catégories M₂, M₃, N₂, N₃, O₂, O₃ et O₄.

6.7.2.2. Dans le cas où le plan longitudinal médian du véhicule n'est pas situé sur un panneau fixe de la carrosserie mais sépare un ou deux éléments mobiles du véhicule (par exemple: les portières), et qu'il n'y a pas une place suffisante pour installer un seul dispositif de la catégorie S3 dans le plan longitudinal médian sur ces éléments mobiles:

- a) soit deux dispositifs du type D de la catégorie S3 peuvent être installés;
- b) soit un seul dispositif de la catégorie S3 peut être installé décalé à gauche ou à droite du plan longitudinal médian.

6.7.3. *Disposition*

Aucune prescription particulière.

6.7.4. *Emplacement*

6.7.4.1 En largeur:

pour les véhicules des catégories M_1 et N_1 : pour les dispositifs des catégories S1 ou S2, le point de la surface apparente dans la direction de l'axe de référence situé le plus loin du plan médian longitudinal du véhicule ne doit pas être à plus de 400 mm du pourtour extrême du véhicule;

pour la distance entre bords intérieurs des surfaces apparentes dans la direction des axes de référence, aucune condition n'est formulée;

pour les véhicules de toutes les autres catégories: pour les feux des catégories S1 ou S2, l'écartement minimal entre les bords intérieurs des surfaces apparentes dans la direction des axes de référence doit être de 600 mm. Cette distance peut être réduite à 400 mm lorsque la largeur hors tout du véhicule est inférieure à 1 300 mm;

pour les dispositifs de la catégorie S3, le centre de référence sera situé sur le plan longitudinal médian du véhicule. Toutefois, si deux dispositifs de la catégorie S3 sont installés, conformément au paragraphe 6.7.2, ils seront placés aussi près que possible du plan longitudinal médian, un de chaque côté de celui-ci.

Dans le cas où un feu de la catégorie S3 décalé par rapport au plan longitudinal médian est admis conformément au paragraphe 6.7.2, ce décalage entre le plan longitudinal médian et le centre de référence du feu ne doit pas dépasser 150 mm;

6.7.4.2. En hauteur:

6.7.4.2.1. pour les dispositifs des catégories S1 ou S2: au-dessus du sol: minimum 350 mm, maximum 1 500 mm (maximum 2 100 mm si la forme de la carrosserie ne permet pas de respecter les 1 500 mm fixés ci-dessus et si des feux facultatifs ne sont pas installés).

Si des feux facultatifs sont installés, ceux-ci doivent être placés à une hauteur compatible avec les exigences relatives à la largeur ainsi qu'à la symétrie des feux et à une distance verticale aussi haute que la forme de la carrosserie le permet mais à au moins 600 mm au-dessus des feux obligatoires.

6.7.4.2.2. Pour les dispositifs de la catégorie S3, le plan horizontal tangent au bord inférieur de la surface apparente devra être:

- a) soit au maximum à 150 mm au-dessous du plan horizontal tangent au bord inférieur de la surface exposée du verre ou du vitrage de la lunette arrière,
- b) soit au minimum à 850 mm au-dessus du sol.

Toutefois, le plan horizontal tangent au bord inférieur de la surface apparente d'un dispositif de la catégorie S3 doit être, au minimum, au-dessus du plan horizontal tangent au bord supérieur de la surface apparente des dispositifs des catégories S1 ou S2;

6.7.4.3. En longueur:

pour les dispositifs des catégories S1 ou S2: à l'arrière du véhicule.

pour les dispositifs de la catégorie S3: pas de prescription particulière;

6.7.5. *Visibilité géométrique*

Angle horizontal: pour les dispositifs des catégories S1 ou S2:

45° à gauche et à droite de l'axe longitudinal du véhicule;

pour les dispositifs de la catégorie S3 10° à gauche et à droite de l'axe longitudinal du véhicule;

Angle vertical: pour les dispositifs des catégories S1 ou S2: 15° au-dessus et en dessous de l'horizontale. Toutefois, l'angle vertical en dessous de l'horizontale peut être ramené à 5°, si la hauteur du feu est inférieure à 750 mm. L'angle vertical au-dessus de l'horizontale peut être ramené à 5° pour les feux facultatifs situés au moins à 2 100 mm au-dessus du sol;

pour les dispositifs de la catégorie S3: 10° au-dessus et 5° en dessous de l'horizontale.

6.7.6. *Orientation*

Vers l'arrière du véhicule.

6.7.7. *Branchements électriques*

6.7.7.1. Tous les feux-stop doivent s'allumer simultanément lorsque le système de freinage donne le signal voulu, défini dans les règlements n° 13 et n° 13-H.

6.7.7.2. Il n'est pas nécessaire que les feux-stop puissent s'allumer lorsque le dispositif de mise en marche et/ou d'arrêt du moteur se trouve dans une position empêchant le moteur de fonctionner.

6.7.8. *Témoin*

Facultatif. S'il existe, il doit s'agir d'un témoin de fonctionnement constitué d'un voyant non clignotant qui s'allume en cas de fonctionnement défectueux des feux-stop.

6.7.9. *Autres prescriptions*

6.7.9.1. Le dispositif de la catégorie S3 ne peut être incorporé mutuellement avec aucun autre feu.

6.7.9.2. Le dispositif de la catégorie S3 peut être installé à l'extérieur ou à l'intérieur du véhicule.

6.7.9.2.1. S'il est installé à l'intérieur du véhicule:

la lumière émise ne doit pas être une cause de gêne pour le conducteur du fait des miroirs rétroviseurs et/ou d'autres surfaces du véhicule (c'est-à-dire la lunette arrière).

6.8. **Dispositif d'éclairage de la plaque d'immatriculation arrière**

6.8.1. *Présence*

Obligatoire.

6.8.2. *Nombre*

Telle que le dispositif éclaire l'emplacement de la plaque.

- 6.8.3. *Disposition*
Telle que le dispositif éclaire l'emplacement de la plaque.
- 6.8.4. *Emplacement*
- 6.8.4.1. En largeur: tel que le dispositif éclaire l'emplacement de la plaque.
- 6.8.4.2. En hauteur: tel que le dispositif éclaire l'emplacement de la plaque.
- 6.8.4.3. En longueur: tel que le dispositif éclaire l'emplacement de la plaque.
- 6.8.5. *Visibilité géométrique*
Telle que le dispositif éclaire l'emplacement de la plaque.
- 6.8.6. *Orientation*
Telle que le dispositif éclaire l'emplacement de la plaque.
- 6.8.7. *Branchements électriques*
Conformément au paragraphe 5.11.
- 6.8.8. *Témoin*
Facultatif. S'il existe, sa fonction doit être assurée par le témoin prescrit pour les feux-position avant et arrière.
- 6.8.9. *Autres prescriptions*
Lorsque le dispositif d'éclairage de la plaque d'immatriculation arrière est combiné avec des feux-position arrière eux-mêmes incorporés mutuellement aux feux-stop ou aux feux arrière brouillard, ses caractéristiques photométriques peuvent être modifiées pendant l'allumage des feux-stop ou des feux arrière brouillard.
- 6.9. **Feu-position avant**
- 6.9.1. *Présence*
Obligatoire sur tous les véhicules à moteur.

Obligatoire sur les remorques de plus de 1 600 mm de large.

Facultative sur les remorques ne mesurant pas plus de 1 600 mm de large.
- 6.9.2. *Nombre*
Deux.
- 6.9.3. *Disposition*
Aucune prescription particulière.
- 6.9.4. *Emplacement*
- 6.9.4.1. En largeur: le point de la surface apparente dans la direction de l'axe de référence le plus éloigné du plan longitudinal médian du véhicule ne doit pas se trouver à plus de 400 mm de l'extrémité de la largeur hors tout du véhicule.

Dans le cas d'une remorque, le point de la surface apparente dans la direction de l'axe de référence le plus éloigné du plan longitudinal de symétrie ne doit pas se trouver à plus de 150 mm de l'extrémité de la largeur hors tout du véhicule.

L'écartement minimal entre les bords intérieurs des deux surfaces apparentes dans la direction des axes de référence est de:

pour les véhicules des catégories M₁ et N₁: aucune disposition particulière;

pour les véhicules de toutes les autres catégories: au moins 600 mm. Cette distance peut être réduite à 400 mm lorsque la largeur hors tout du véhicule est inférieure à 1 300 mm.

6.9.4.2. En hauteur: au-dessus du sol: minimum 350 mm, maximum 1 500 mm (2 100 mm pour les véhicules des catégories O₁ et O₂, ou si, pour toute autre catégorie de véhicules, la forme de la carrosserie ne permet pas de rester en deçà de 1 500 mm).

6.9.4.3. En longueur: pas de prescriptions particulières.

6.9.4.4. Lorsque le feu de position avant et un autre feu sont incorporés mutuellement, le respect des conditions concernant l'emplacement (paragraphe 6.9.4.1 à 6.9.4.3) doit être vérifié au moyen de la surface apparente dans la direction de l'axe de référence de l'autre feu.

6.9.5. *Visibilité géométrique*

6.9.5.1. Angle horizontal pour les deux feux-position:

45° vers l'intérieur et 80° vers l'extérieur.

Sur les remorques, l'angle vers l'intérieur peut être réduit à 5°.

Angle vertical:

15° au-dessus et au-dessous de l'horizontale. L'angle vertical au-dessous de l'horizontale peut être ramené à 5° si la hauteur des feux au-dessus du sol est inférieure à 750 mm.

6.9.5.2. Pour les véhicules des catégories M₁ et N₁, en tant que variante du paragraphe 6.9.5.1, au choix du constructeur ou de son représentant dûment accrédité, et seulement si un feu de position latéral avant est installé sur le véhicule.

Angle horizontal: 45° vers l'extérieur à 45° vers l'intérieur.

Angle vertical: 15° au-dessus et au-dessous de l'horizontale. L'angle vertical au-dessous de l'horizontale peut être ramené à 5° si la hauteur des feux au-dessus du sol est inférieure à 750 mm.

Pour être considéré comme visible, le feu doit permettre une vue dégagée de la surface apparente de 12,5 cm² au moins. Il ne doit pas être tenu compte de la plage lumineuse d'un catadioptré qui ne transmet pas la lumière.

6.9.6. *Orientation*

Vers l'avant.

6.9.7. *Branchements électriques*

Conformément au paragraphe 5.11.

6.9.8. *Témoin*

Témoin d'enclenchement obligatoire. Ce témoin ne doit pas être clignotant. Il n'est pas exigé si le dispositif d'éclairage du tableau de bord ne peut être allumé que simultanément avec les feux-position avant.

6.9.9. *Autres prescriptions*

Si une ou plusieurs sources de rayonnement infrarouge sont montées à l'intérieur du feu-position avant, elles ne doivent pouvoir être allumées que lorsque le projecteur situé sur le même côté du véhicule l'est également et que le véhicule est en marche avant. En cas de défaillance du feu-position avant ou du projecteur situé sur le même côté, ces sources de rayonnement infrarouge doivent s'éteindre automatiquement.

6.10. Feu-position arrière6.10.1. *Présence*

Obligatoire.

6.10.2. *Nombre*

Deux.

6.10.2.1. À moins que des feux d'encombrement soient déjà installés, deux feux de position facultatifs peuvent être installés sur tous les véhicules des catégories M₂, M₃, N₂, N₃, O₂, O₃ et O₄.

6.10.3. *Disposition*

Aucune prescription particulière.

6.10.4. *Emplacement*

6.10.4.1. En largeur: le point de la surface apparente dans la direction de l'axe de référence le plus éloigné du plan longitudinal médian du véhicule ne doit pas se trouver à plus de 400 mm de l'extrémité de la largeur hors tout du véhicule. Cette condition ne s'applique pas aux feux arrière facultatifs.

L'écartement minimal entre les bords intérieurs des deux surfaces apparentes dans la direction des axes de référence est de:

pour les véhicules des catégories M₁ et N₁: aucune disposition particulière;

pour les véhicules de toutes les autres catégories: au moins 600 mm. Cette distance peut être réduite à 400 mm lorsque la largeur hors tout du véhicule est inférieure à 1 300 mm.

6.10.4.2. En hauteur: au-dessus du sol: minimum 350 mm, maximum 1 500 mm (maximum 2 100 mm si la forme de la carrosserie ne permet pas de respecter les 1 500 mm fixés ci-dessus et si des feux facultatifs ne sont pas installés). Si des feux facultatifs sont installés, ceux-ci doivent être placés à une hauteur compatible avec les prescriptions pertinentes du paragraphe 6.10.4.1, la symétrie des feux et à une distance verticale aussi haute que la forme de la carrosserie le permet mais à au moins 600 mm au-dessus des feux obligatoires.

6.10.4.3. En longueur: à l'arrière du véhicule.

6.10.5. *Visibilité géométrique*

6.10.5.1. Angle horizontal: 45° vers l'intérieur et 80° vers l'extérieur.

Angle vertical: 15° au-dessus et au-dessous de l'horizontale. L'angle vertical au-dessous de l'horizontale peut être ramené à 5° si la hauteur des feux au-dessus du sol est inférieure à 750 mm. L'angle vertical au-dessus de l'horizontale peut être ramené à 5° pour les feux facultatifs situés au moins à 2 100 mm au-dessus du sol.

6.10.5.2. Pour les véhicules des catégories M₁ et N₁, en tant que variante du paragraphe 6.10.5.1, au choix du constructeur ou de son représentant dûment accrédité, et seulement si un feu-position latéral arrière est installé sur le véhicule.

Angle horizontal: 45° vers l'extérieur à 45° vers l'intérieur.

Angle vertical: 15° au-dessus et au-dessous de l'horizontale. L'angle vertical au-dessous de l'horizontale peut être ramené à 5° si la hauteur des feux au-dessus du sol est inférieure à 750 mm.

Pour être considéré comme visible, le feu doit permettre une vue dégagée de la surface apparente de 12,5 cm² au moins. Il ne doit pas être tenu compte de la plage lumineuse d'un catadioptré qui ne transmet pas la lumière.

6.10.6. *Orientation*

Vers l'arrière.

- 6.10.7. *Branchements électriques*
Conformément au paragraphe 5.11.
- 6.10.8. *Témoin*
Témoin d'enclenchement obligatoire. Il doit être confondu avec celui des feux de position avant.
- 6.10.9. *Autres prescriptions*
Aucune.
- 6.11. **Feu brouillard arrière**
- 6.11.1. *Présence*
Obligatoire.
- 6.11.2. *Nombre*
Un ou deux.
- 6.11.3. *Disposition*
Aucune prescription particulière.
- 6.11.4. *Emplacement*
- 6.11.4.1. En largeur: s'il n'y a qu'un seul feu brouillard arrière, il doit être situé du côté du plan longitudinal médian du véhicule opposé au côté prescrit pour la circulation dans le pays d'immatriculation; le centre de référence peut aussi se situer sur le plan longitudinal médian du véhicule.
- 6.11.4.2. En hauteur: minimum 250 mm, maximum 1 000 mm au-dessus du sol. Pour les véhicules de la catégorie N₃G (tout-terrain), la hauteur maximale peut être portée à 1 200 mm.
- 6.11.4.3. En longueur: à l'arrière du véhicule.
- 6.11.5. *Visibilité géométrique*

Elle est définie par les angles α et β tels qu'ils sont indiqués au paragraphe 2.13:

 $\alpha = 5^\circ$ vers le haut et 5° vers le bas;

 $\beta = 25^\circ$ à droite et à gauche.
- 6.11.6. *Orientation*
Vers l'arrière.
- 6.11.7. *Branchements électriques*
Ils doivent être conçus de sorte que:
- 6.11.7.1. le(s) feu(x) brouillard arrière ne puisse(nt) s'allumer que si les feux-route, les feux- croisement ou les feux brouillard avant sont eux-mêmes allumés;
- 6.11.7.2. le(s) feu(x) brouillard arrière puisse(nt) être éteints(s) indépendamment de tout autre feu;
- 6.11.7.3. l'une des possibilités suivantes s'applique:
- 6.11.7.3.1. que le(s) feu(x) brouillard arrière puisse(nt) rester allumé(s) jusqu'à ce que les feux-position soient éteints, et que le(s) feu(x) brouillard arrière reste(nt) éteint(s) jusqu'à ce qu'il(s) soi(en)t délibérément rallumé(s);

- 6.11.7.3.2. qu'un avertisseur, au moins acoustique, en plus du témoin obligatoire (paragraphe 6.11.8) s'enclenche si le contact est coupé ou si la clé de contact est retirée et la porte du conducteur est ouverte, que les feux indiqués au paragraphe 6.11.7.1 soient allumés ou éteints, tandis que l'interrupteur de feux brouillard arrière est enclenché;
- 6.11.7.4. sous réserve des dispositions énoncées aux paragraphes 6.11.7.1 et 6.11.7.3, le fonctionnement du (des) feu(x) brouillard soit indépendant de l'allumage ou de l'extinction de tout autre feu.
- 6.11.8. *Témoin*
Témoin d'enclenchement obligatoire. Voyant lumineux indépendant non clignotant.
- 6.11.9. *Autres prescriptions*
Dans tous les cas, le feu brouillard arrière doit se trouver à une distance supérieure à 100 mm de chacun des feux-stop.
- 6.12. **Feu-stationnement**
- 6.12.1. *Présence*
Facultative sur les véhicules à moteur dont la longueur ne dépasse pas 6 m et la largeur 2 m.

Interdite sur tous les autres véhicules.
- 6.12.2. *Nombre*
Selon le schéma de montage.
- 6.12.3. *Disposition*
Soit deux feux à l'avant et deux feux à l'arrière, soit un feu de chaque côté.
- 6.12.4. *Emplacement*
- 6.12.4.1. En largeur: le point de la surface apparente dans la direction de l'axe de référence le plus éloigné du plan longitudinal médian du véhicule ne doit pas se trouver à plus de 400 mm de l'extrémité de la largeur hors tout du véhicule.

En outre, si les feux sont au nombre de deux, ils doivent être situés sur les côtés du véhicule;
- 6.12.4.2. En hauteur:

pour les véhicules des catégories M₁ et N₁: aucune disposition particulière;

pour toutes les autres catégories de véhicules: au moins 350 mm au-dessus du sol mais pas plus de 1 500 mm (2 100 mm si la forme de la carrosserie ne permet pas de respecter la limite de 1 500 mm);
- 6.12.4.3. En longueur: pas de prescription particulière.
- 6.12.5. *Visibilité géométrique*
Angle horizontal: 45° vers l'extérieur, vers l'avant et vers l'arrière.

Angle vertical: 15° au-dessus et au-dessous de l'horizontale. Toutefois, l'angle vertical au-dessous de l'horizontale peut être ramené à 5° si la hauteur du feu est inférieure à 750 mm.
- 6.12.6. *Orientation*
Telle que les feux répondent aux conditions de visibilité vers l'avant et vers l'arrière.

6.12.7. *Branchements électriques*

Les branchements doivent être faits de telle sorte que le ou les feu(x) de stationnement d'un côté du véhicule puissent être allumés indépendamment de tout autre feu.

Le ou les feu(x) de stationnement et, le cas échéant, les feux de position avant et arrière visés au paragraphe 6.12.9 ci-dessous doivent pouvoir être allumés même si le dispositif de démarrage du moteur est tel que le démarrage du moteur soit impossible. Tout dispositif d'extinction automatique de ces feux au bout d'un certain laps de temps est interdit.

6.12.8. *Témoin*

Témoin d'enclenchement facultatif. S'il existe, il ne doit pas pouvoir être confondu avec le témoin des feux-position avant et arrière.

6.12.9. *Autres prescriptions*

La fonction de ce feu peut également être assurée par l'allumage simultané des feux-position avant et arrière situés du même côté du véhicule.

6.13. **Feu-encombrement (feu de gabarit)**

6.13.1. *Présence*

Obligatoire sur les véhicules d'une largeur supérieure à 2,10 m. Facultative sur les véhicules dont la largeur est comprise entre 1,80 et 2,10 m. Sur les châssis-cabines, les feux-encombrement arrière sont facultatifs.

6.13.2. *Nombre*

Deux visibles de l'avant et deux visibles de l'arrière.

6.13.3. *Disposition*

Aucune prescription particulière.

6.13.4. *Emplacement*

6.13.4.1. En largeur:

avant et arrière: le plus près possible de l'extrémité de la largeur hors tout du véhicule. Cette condition est censée être remplie lorsque le point de la surface apparente dans la direction de l'axe de référence qui est le plus éloigné du plan médian longitudinal du véhicule se trouve à une distance ne dépassant pas 400 mm de l'extrémité de la largeur hors tout du véhicule;

6.13.4.2. En hauteur:

avant: véhicules à moteur — le plan horizontal tangent au bord supérieur de la surface apparente dans la direction de l'axe de référence du dispositif ne doit pas être inférieur au plan horizontal tangent au bord supérieur de la zone transparente du pare-brise;

remorques et semi-remorques — à la hauteur maximale compatible avec les exigences relatives à la largeur, la construction et les exigences fonctionnelles du véhicule, ainsi qu'à la symétrie des feux;

arrière: à la hauteur maximale compatible avec les exigences relatives à la largeur, la construction et les exigences fonctionnelles du véhicule, ainsi qu'à la symétrie des feux;

6.13.4.3. en longueur: pas de prescription particulière.

- 6.13.5. *Visibilité géométrique*
Angle horizontal: 80° vers l'extérieur.

Angle vertical: 5° au-dessus et 20° en dessous de l'horizontale.
- 6.13.6. *Orientation*
Telle que les feux répondent aux conditions de visibilité vers l'avant et vers l'arrière.
- 6.13.7. *Branchements électriques*
Conformément au paragraphe 5.11.
- 6.13.8. *Témoin*
Facultatif. S'il existe, sa fonction doit être assurée par le témoin prescrit pour les feux-position.
- 6.13.9. *Autres prescriptions*
Sous réserve de satisfaire à toutes les autres conditions, le feu visible de l'avant et le feu visible de l'arrière situés du même côté du véhicule peuvent être combinés en un seul dispositif.

La position d'un feu-encombrement par rapport au feu-position correspondant doit être telle que la distance entre les projections sur un plan transversal vertical des points les plus proches des surfaces apparentes dans la direction des axes de référence respectifs des deux feux considérés ne soit pas inférieure à 200 mm.
- 6.14. **Catadioptrés arrière, non triangulaires**
- 6.14.1. *Présence*
Obligatoire sur les véhicules à moteur.

Facultative sur les remorques à condition qu'ils soient groupés avec les autres dispositifs arrière de signalisation lumineuse.
- 6.14.2. *Nombre*
Deux, dont les performances doivent être conformes aux prescriptions concernant les catadioptrés de la classe IA ou IB, énoncées dans le règlement n° 3. Les dispositifs et matériaux rétroréfléchissants supplémentaires (y compris deux catadioptrés ne satisfaisant pas aux dispositions du paragraphe 6.14.4 ci-dessous), sont autorisés à condition qu'ils ne nuisent pas à l'efficacité des dispositifs obligatoires d'éclairage et de signalisation lumineuse.
- 6.14.3. *Disposition*
Aucune prescription particulière.
- 6.14.4. *Emplacement*
- 6.14.4.1. En largeur: le point de la plage éclairante le plus éloigné du plan longitudinal médian du véhicule ne doit pas se trouver à plus de 400 mm de l'extrémité de la largeur hors tout du véhicule.

L'écartement minimal entre les bords intérieurs des deux surfaces apparentes dans la direction des axes de référence est de:

pour les véhicules des catégories M₁ et N₁: aucune disposition particulière;

pour les véhicules de toutes les autres catégories: au moins 600 mm.

Cette distance peut être réduite à 400 mm lorsque la largeur hors tout du véhicule est inférieure à 1 300 mm.

- 6.14.4.2. En hauteur: au moins 250 mm au-dessus du sol mais pas plus de 900 mm (1 500 mm si la forme de la carrosserie ne permet pas de respecter la limite de 900 mm).
- 6.14.4.3. En longueur: à l'arrière du véhicule.
- 6.14.5. *Visibilité géométrique*
Angle horizontal: 30° vers l'intérieur et vers l'extérieur.

Angle vertical: 10° au-dessus et en dessous de l'horizontale. L'angle vertical au-dessous de l'horizontale peut être ramené à 5° si la hauteur du catadioptré au-dessus du sol est inférieure à 750 mm.
- 6.14.6. *Orientation*
Vers l'arrière.
- 6.14.7. *Autres prescriptions*
La plage éclairante du catadioptré peut avoir des parties communes avec la surface apparente de tout autre feu situé à l'arrière.
- 6.15. **Catadioptrés arrière, triangulaires**
- 6.15.1. *Présence*
Obligatoire sur les remorques.

Interdite sur les véhicules à moteur.
- 6.15.2. *Nombre*
Deux, dont les performances doivent être conformes aux prescriptions concernant les catadioptrés de la classe IIIA ou IIIB, énoncées dans le règlement n° 3. Les dispositifs et matériaux rétro réfléchissants supplémentaires (y compris deux catadioptrés ne satisfaisant pas aux dispositions du paragraphe 6.15.4 ci-dessous), sont autorisés à condition qu'ils ne nuisent pas à l'efficacité des dispositifs obligatoires d'éclairage et de signalisation lumineuse.
- 6.15.3. *Disposition*
La pointe du triangle doit être dirigée vers le haut.
- 6.15.4. *Emplacement*
- 6.15.4.1. En largeur: le point de la plage éclairante le plus éloigné du plan longitudinal médian du véhicule ne doit pas se trouver à plus de 400 mm de l'extrémité de la largeur hors tout du véhicule.

L'écartement entre les bords intérieurs des catadioptrés ne doit pas être inférieur à 600 mm. Cette distance peut être réduite à 400 mm lorsque la largeur hors tout du véhicule est inférieure à 1 300 mm;
- 6.15.4.2. En hauteur: au moins 250 mm au-dessus du sol mais pas plus de 900 mm (1 500 mm si la forme de la carrosserie ne permet pas de respecter la limite de 900 mm).
- 6.15.4.3. En longueur: à l'arrière du véhicule.
- 6.15.5. *Visibilité géométrique*
Angle horizontal: 30° vers l'intérieur et vers l'extérieur.

Angle vertical: 15° au-dessus et au-dessous de l'horizontale. L'angle vertical au-dessous de l'horizontale peut être ramené à 5° si la hauteur du catadioptré au-dessus du sol est inférieure à 750 mm.
- 6.15.6. *Orientation*
Vers l'arrière.

- 6.15.7. *Autres prescriptions*
La plage éclairante du catadioptré peut avoir des parties communes avec la surface apparente de tout autre feu situé à l'arrière.
- 6.16. **Catadioptrés avant, non triangulaires**
- 6.16.1. *Présence*
Obligatoire sur les remorques.

Obligatoire sur les véhicules à moteur dont tous les feux orientés vers l'avant et ayant un réflecteur sont occultables.

Facultative sur les autres véhicules à moteur.
- 6.16.2. *Nombre*
Deux, dont les performances doivent être conformes aux prescriptions concernant les catadioptrés de la classe IA ou IB, énoncées dans le règlement n° 3. Les dispositifs et matériaux rétro réfléchissants supplémentaires (y compris deux catadioptrés ne satisfaisant pas aux dispositions du paragraphe 6.16.4 ci-dessous) sont autorisés à condition qu'ils ne nuisent pas à l'efficacité des dispositifs obligatoires d'éclairage et de signalisation lumineuse.
- 6.16.3. *Disposition*
Aucune prescription particulière.
- 6.16.4. *Emplacement*
- 6.16.4.1. En largeur: le point de la plage éclairante le plus éloigné du plan longitudinal médian du véhicule ne doit pas se trouver à plus de 400 mm de l'extrémité de la largeur hors tout du véhicule.

Dans le cas d'une remorque, le point de la plage éclairante le plus éloigné du plan longitudinal médian ne doit pas se trouver à plus de 150 mm de l'extrémité de la largeur hors tout.

L'écartement minimal entre les bords intérieurs des deux surfaces apparentes dans la direction des axes de référence est de:

pour les véhicules des catégories M₁ et N₁: aucune disposition particulière;

pour les véhicules de toutes les autres catégories: au moins 600 mm. Cette distance peut être réduite à 400 mm lorsque la largeur hors tout du véhicule est inférieure à 1 300 mm.
- 6.16.4.2. En hauteur: au moins 250 mm au-dessus du sol mais pas plus de 900 mm (1 500 mm si la forme de la carrosserie ne permet pas de respecter la limite de 900 mm).
- 6.16.4.3. En longueur: à l'avant du véhicule.
- 6.16.5. *Visibilité géométrique*
Angle horizontal: 30° vers l'intérieur et vers l'extérieur. Sur les remorques, l'angle vers l'intérieur peut être réduit à 10°. Si, du fait de la construction de la remorque, cet angle ne peut pas être atteint par les catadioptrés obligatoires, des catadioptrés supplémentaires doivent être montés, sans limitation de largeur (paragraphe 6.16.4.1) qui, combinés aux catadioptrés obligatoires, donnent l'angle de visibilité géométrique nécessaire.

Angle vertical: 10° au-dessus et au-dessous de l'horizontale. L'angle vertical au-dessous de l'horizontale peut être ramené à 5° si la hauteur du catadioptré au-dessus du sol est inférieure à 750 mm.
- 6.16.6. *Orientation*
Tournés vers l'avant.

- 6.16.7. *Autres prescriptions*
La plage éclairante des catadioptres et la surface apparente de tout autre feu situé à l'avant peuvent se recouper.
- 6.17. **Catadioptres latéraux, non triangulaires**
- 6.17.1. *Présence*

Obligatoire: sur tous les véhicules à moteur dont la longueur dépasse 6 m;
sur toutes les remorques.

Facultative: sur les véhicules à moteur dont la longueur ne dépasse pas 6 m.
- 6.17.2. *Nombre*
Tel que les prescriptions relatives à l'emplacement en longueur soient respectées. Les performances de ces dispositifs doivent être conformes aux prescriptions concernant les catadioptres de la classe IA ou IB, énoncées dans le règlement n° 3. Les dispositifs et matériaux rétro-réfléchissants supplémentaires (y compris deux catadioptres ne répondant pas au paragraphe 6.17.4 ci-dessous) sont autorisés à condition qu'ils ne nuisent pas à l'efficacité des dispositifs obligatoires d'éclairage et de signalisation lumineuse.
- 6.17.3. *Disposition*
Aucune prescription particulière.
- 6.17.4. *Emplacement*
- 6.17.4.1. En largeur: pas de prescription particulière.
- 6.17.4.2. En hauteur: au moins 250 mm au-dessus du sol mais pas plus de 900 mm (1 500 mm si la forme de la carrosserie ne permet pas de respecter la limite de 900 mm).
- 6.17.4.3. En longueur: au moins un catadioptre latéral dans le tiers médian du véhicule, le catadioptre latéral le plus en avant se trouvant au plus à 3 m de l'avant; sur les remorques, cette distance comprend la longueur du timon.

La distance entre deux catadioptres latéraux adjacents ne doit pas être supérieure à 3 m. Cette condition ne s'applique pas, toutefois, aux véhicules des catégories M₁ et N₁.

Cette distance peut être portée à 4 m si la structure du véhicule l'exige. Le catadioptre position latéral le plus en arrière ne doit pas être à plus d'un mètre de l'arrière du véhicule. Toutefois, en ce qui concerne les véhicules à moteur dont la longueur ne dépasse pas 6 m et les châssis-cabines, il suffit qu'ils soient équipés d'un catadioptre latéral dans le premier tiers de leur longueur et/ou d'un dans le dernier tiers.
- 6.17.5. *Visibilité géométrique*
Angle horizontal: 45° vers l'avant et vers l'arrière.

Angle vertical: 10° au-dessus et au-dessous de l'horizontale. L'angle vertical au-dessous de l'horizontale peut être ramené à 5° si la hauteur du catadioptre au-dessus du sol est inférieure à 750 mm.
- 6.17.6. *Orientation*
Vers le côté.
- 6.17.7. *Autres prescriptions*
La plage éclairante des catadioptres latéraux peut recouper la surface de sortie de la lumière de tout autre feu latéral.

6.18. Feux-position latéraux**6.18.1. Présence**

Obligatoire: sur tous les véhicules dont la longueur dépasse 6 m, sauf les châssis-cabines; le timon doit être compris dans la longueur des remorques. Les feux-position latéraux du type SM1 doivent être utilisés sur toutes les catégories de véhicules; toutefois, le type de feux-position latéraux SM2 peut être utilisé sur la catégorie de véhicules M₁.

En outre, sur les véhicules des catégories M₁ et N₁ de moins de 6 m de long, des feux-position latéraux peuvent être utilisés à condition qu'ils complètent la visibilité géométrique réduite des feux-position avant conformes au paragraphe 6.9.5.2 et des feux-position arrière conformes au paragraphe 6.10.5.2.

Facultative:

sur tous les autres véhicules.

On peut utiliser le type de feux-position latéraux SM1 ou SM2.

6.18.2. Nombre minimal par côté

Doit être tel que les prescriptions concernant le positionnement longitudinal soient respectées.

6.18.3. Disposition

Aucune prescription particulière.

6.18.4. Emplacement**6.18.4.1. En largeur: pas de prescriptions particulières.****6.18.4.2. En hauteur: au moins 250 mm au-dessus du sol mais pas plus de 1 500 mm (2 100 mm si la forme de la carrosserie ne permet pas de respecter la limite de 1 500 mm).****6.18.4.3. En longueur: au moins un feu-position latéral dans le tiers médian du véhicule, le feu-position latéral le plus en avant se trouvant au plus à 3 m de l'avant; sur les remorques, cette distance comprend la longueur du timon. Deux feux-position latéraux ne peuvent être distants de plus de 3 m. Cette distance peut être portée à 4 m si la structure du véhicule l'exige.**

Le feu-position latéral le plus en arrière ne doit pas être à plus d'un mètre de l'arrière du véhicule.

Toutefois, en ce qui concerne les véhicules à moteur dont la longueur ne dépasse pas 6 m et les châssis-cabines, il suffit qu'ils soient équipés d'un feu-position latéral dans le premier tiers de leur longueur et/ou d'un dans le dernier tiers.

6.18.5. Visibilité géométrique

Angle horizontal: 45° vers l'avant et vers l'arrière; cependant, pour les véhicules sur lesquels l'installation de feux-position latéraux est facultative, cette valeur peut être ramenée à 30°.

Si le véhicule est équipé de feux-position latéraux servant à compléter la visibilité géométrique réduite de feux indicateurs de direction avant et arrière conformes au paragraphe 6.5.5.2 et/ou de feux-position conformes aux paragraphes 6.9.5.2 et 6.10.5.2, les angles sont de 45° vers l'avant et vers l'arrière du véhicule et de 30° vers le centre de celui-ci (voir la figure au paragraphe 6.5.5.2 ci-dessus).

Angle vertical: 10° au-dessus et au-dessous de l'horizontale. L'angle vertical au-dessous de l'horizontale peut être ramené à 5° si la hauteur du feu-position latéral au-dessus du sol est inférieure à 750 mm.

6.18.6. Orientation

Vers le côté.

- 6.18.7. *Branchements électriques*
Sur les véhicules M₁ et N₁ de moins de 6 m de long, les feux-position latéraux orange peuvent être montés de façon à clignoter, à condition qu'ils clignent en phase avec les feux indicateurs de direction situés du même côté du véhicule et à la même fréquence qu'eux.
Pour toutes les autres catégories de véhicule, aucune spécification particulière.
- 6.18.8. *Témoin*
Facultatif. S'il existe, sa fonction doit être assurée par le témoin prescrit pour les feux-position.
- 6.18.9. *Autres prescriptions*
Si les feux-position latéraux les plus en arrière sont combinés avec des feux-position arrière eux-mêmes mutuellement incorporés aux feux brouillard arrière ou aux feux-stop, leurs caractéristiques photométriques peuvent être modifiées lorsque les feux brouillard arrière sont allumés.
Les feux-position latéraux arrière doivent être orange s'ils clignent avec le feu-position arrière.
- 6.19. **Feux circulation diurne** ⁽¹⁾
- 6.19.1. *Présence*
Facultative sur les véhicules automobiles. Interdite sur les remorques.
- 6.19.2. *Nombre*
Deux.
- 6.19.3. *Disposition*
Aucune prescription particulière.
- 6.19.4. *Emplacement*
- 6.19.4.1. En largeur: le point de la surface apparente dans la direction de l'axe de référence le plus éloigné du plan longitudinal médian du véhicule ne doit pas se trouver à plus de 400 mm de l'extrémité de la largeur hors tout du véhicule.
Les bords intérieurs des surfaces apparentes dans la direction de l'axe de référence doivent être séparés d'au moins 600 mm.
Cette distance peut être réduite à 400 mm lorsque la largeur hors tout du véhicule est inférieure à 1 300 mm;
- 6.19.4.2. En hauteur: minimum 250 mm, maximum 1 500 mm au-dessus du sol.
- 6.19.4.3. En longueur: à l'avant du véhicule. Cette prescription est considérée comme satisfaite si la lumière émise n'incommode pas le conducteur, soit directement, soit indirectement par l'intermédiaire des rétroviseurs et/ou d'autres surfaces réfléchissantes du véhicule.
- 6.19.5. *Visibilité géométrique*
Horizontale: 20° vers l'extérieur et 20° vers l'intérieur.
Verticale: 10° vers le haut et 10° vers le bas.
- 6.19.6. *Orientation*
Tournés vers l'avant.

(1) L'installation de ce dispositif peut être interdite en application de réglementations nationales.

- 6.19.7. *Branchements électriques*
- Sur les véhicules qui en sont équipés, les feux de circulation diurne doivent s'allumer automatiquement lorsque le dispositif qui commande le démarrage et/ou l'arrêt du moteur se trouve dans une position qui permet au moteur de fonctionner. Il doit être possible d'activer et de désactiver la commutation automatique EN FONCTION des feux de circulation diurne sans utilisation des outils. Ceux-ci doivent s'éteindre automatiquement lorsque les projecteurs s'allument, sauf lorsque ces derniers sont utilisés pour donner des avertissements lumineux intermittents à de courts intervalles.
- 6.19.8. *Témoin*
- Témoin d'enclenchement facultatif.
- 6.19.9. *Autres prescriptions*
- Aucune.
- 6.20. **Feux d'angle**
- 6.20.1. *Présence*
- Facultative sur les véhicules automobiles.
- 6.20.2. *Nombre*
- Deux.
- 6.20.3. *Disposition*
- Aucune prescription particulière.
- 6.20.4. *Emplacement*
- 6.20.4.1. En largeur: le point de la surface apparente dans la direction de l'axe de référence le plus éloigné du plan longitudinal médian du véhicule ne doit pas se trouver à plus de 400 mm de l'extrémité de la largeur hors tout du véhicule.
- 6.20.4.2. En longueur: le feu d'angle doit se trouver à moins de 1 000 mm de l'avant.
- 6.20.4.3. En hauteur:
- minimum: pas moins de 250 mm au-dessus du niveau du sol;
- maximum: pas plus de 900 mm au-dessus du niveau du sol.
- Toutefois, aucun point de la surface apparente dans la direction de l'axe de référence ne doit dépasser le point le plus élevé de la surface apparente dans la direction de l'axe de référence du feu de croisement.
- 6.20.5. *Visibilité géométrique*
- Elle est définie par les angles α et β tels qu'ils sont indiqués au paragraphe 2.13:
- α = 10° vers le haut et vers le bas,
- β = 30° à 60° vers l'extérieur.
- 6.20.6. *Orientation*
- Elle doit être telle que les feux répondent aux conditions de visibilité géométrique.
- 6.20.7. *Branchements électriques*
- Les feux d'angle doivent être branchés de telle manière qu'ils ne puissent s'allumer que si les feux de route ou les feux de croisement sont eux-mêmes allumés.

Seuls l'allumage des feux indicateurs de direction et/ou la rotation du volant à partir de sa position correspondant à un déplacement en ligne droite entraînent l'allumage automatique du feu d'angle situé du côté correspondant du véhicule.

Les feux d'angle doivent s'éteindre automatiquement lorsque le feu indicateur de direction s'éteint et/ou lorsque le volant de direction est revenu à la position de marche en ligne droite.

6.20.8. *Témoin*

Aucune.

6.20.9. *Autres prescriptions*

Les feux d'angle ne doivent pas s'allumer lorsque la vitesse du véhicule dépasse 40 km/h.

6.21. **Marquages à grande visibilité**

6.21.1. *Présence*

6.21.1.1. Interdite: sur les véhicules des catégories M₁ et O₁

6.21.1.2. Obligatoire:

6.21.1.2.1. à l'arrière:

marquage de gabarit intégral sur les véhicules de plus de 2 100 mm de large appartenant aux catégories suivantes:

a) N₂ avec une masse maximale supérieure à 7,5 tonnes et N₃ (à l'exception des châssis-cabines, des véhicules incomplets et des tracteurs de semi-remorques)

b) O₃ et O₄

6.21.1.2.2. Sur le côté:

6.21.1.2.2.1. marquage de gabarit partiel sur les véhicules de plus de 6 000 mm de long (y compris le timon des remorques) appartenant aux catégories suivantes:

a) N₂ avec une masse maximale supérieure à 7,5 tonnes et N₃ (à l'exception des châssis-cabines, des véhicules incomplets et des tracteurs de semi-remorques)

b) O₃ et O₄

6.21.1.2.3. Cependant, lorsque les prescriptions relatives à la forme, à la structure, à la conception ou au fonctionnement rendent impossible l'installation du marquage de gabarit obligatoire, un marquage linéaire peut être installé.

6.21.1.3. Facultative:

6.21.1.3.1. Sur toutes les autres catégories de véhicules non spécifiées par ailleurs aux paragraphes 6.21.1.1 et 6.21.1.2 ci-dessus, y compris la cabine des tracteurs de semi-remorques et celle des châssis-cabines.

6.21.1.3.2. Un marquage de gabarit partiel peut être appliqué en lieu et place d'un marquage linéaire obligatoire et un marquage de gabarit intégral peut être appliqué en lieu et place d'un marquage de gabarit partiel obligatoire.

6.21.2. *Nombre*

Selon la présence.

6.21.3. *Disposition*

Les marquages à grande visibilité doivent être montés aussi près que possible de l'horizontale ou de la verticale, compatibles avec les prescriptions relatives à la forme, à la structure, à la conception et au fonctionnement du véhicule.

6.21.4. *Emplacement*

6.21.4.1. *L a r g e u r*

6.21.4.1.1. Le marquage à grande visibilité doit être aussi près que possible du bord du véhicule.

6.21.4.1.2. La longueur horizontale cumulative des éléments du marquage à grande visibilité, tels que montés sur le véhicule, doit représenter au moins 80 % de la largeur hors tout du véhicule, exception faite de tout chevauchement horizontal d'éléments.

6.21.4.1.3. Toutefois, si le constructeur peut prouver à l'autorité responsable de l'homologation qu'il est impossible d'atteindre la valeur visée au paragraphe 6.21.4.1.2 ci-dessus, la longueur cumulative peut être réduite à 60 %; cela doit être indiqué dans la fiche de communication et dans le procès-verbal d'essai ⁽¹⁾.

6.21.4.2. *L o n g u e u r*

6.21.4.2.1. Le marquage à grande visibilité doit être aussi près que possible des extrémités du véhicule et se trouver au plus à 600 mm de chaque extrémité du véhicule (ou de la cabine dans le cas des tracteurs de semi-remorques)

6.21.4.2.1.1. pour les véhicules à moteur, chaque extrémité du véhicule, ou, dans le cas des tracteurs de semi-remorques, chaque extrémité de la cabine;

6.21.4.2.1.2. pour les remorques, chaque extrémité du véhicule (à l'exclusion du timon).

6.21.4.2.2. La longueur horizontale cumulative des éléments des marquages à grande visibilité, tels que montés sur le véhicule, à l'exclusion de tout chevauchement horizontal d'éléments, doit représenter au moins 80 %:

6.21.4.2.2.1. pour les véhicules à moteur, de la longueur du véhicule à l'exclusion de la cabine ou, dans le cas des tracteurs de semi-remorques, s'il y a lieu, de la longueur de la cabine;

6.21.4.2.2.2. pour les remorques, de la longueur du véhicule (à l'exclusion du timon).

6.21.4.2.3. Toutefois, si le constructeur peut prouver à l'autorité responsable de l'homologation qu'il est impossible d'atteindre la valeur visée au paragraphe 6.21.4.2.2 ci-dessus, la longueur cumulative peut être réduite à 60 %; cela doit être indiqué dans la fiche de communication et dans le procès-verbal d'essai ⁽¹⁾.

6.21.4.3. *H a u t e u r*

6.21.4.3.1. des marquages linéaires et du (des) élément(s) inférieur(s) des marquages de gabarit:

aussi bas que possible, dans la fourchette suivante:

minimum: pas moins de 250 mm au-dessus du sol

maximum: pas plus de 1 500 mm au-dessus du sol

⁽¹⁾ Cette disposition ne s'applique que pendant cinq ans après la date officielle d'entrée en vigueur de la série 03 d'amendements à ce règlement.

Toutefois, une hauteur maximale de 2 100 mm peut être acceptée si les conditions techniques ne permettent pas de respecter la valeur maximale de 1 500 mm ou, si nécessaire, de répondre aux exigences des paragraphes 6.21.4.1.2, 6.21.4.1.3, 6.21.4.2.2 et 6.21.4.2.3 ou de respecter le positionnement horizontal de la ligne ou de(s) l'élément(s) inférieur(s) du marquage de gabarit.

6.21.4.3.2. Élément(s) supérieur(s) des marquages de gabarit:

aussi hauts que possible, mais à 400 mm au plus de l'extrémité supérieure du véhicule.

6.21.5. *Visibilité*

Le marquage à grande visibilité sera considéré comme visible si au moins 80 % de sa plage éclairante est visible par un observateur placé en tout point situé dans les plans d'observation définis ci-dessous:

6.21.5.1. pour les marquages à grande visibilité arrière (voir annexe 11, figure 1), le plan d'observation est perpendiculaire à l'axe longitudinal du véhicule, situé à 25 m de l'extrémité du véhicule et limité:

6.21.5.1.1. en hauteur, par deux plans horizontaux respectivement à 1 et 3 m au-dessus du sol,

6.21.5.1.2. en largeur, par deux plans verticaux formant un angle de 15° vers l'extérieur, par rapport au plan longitudinal médian du véhicule et passant par le point d'intersection des plans verticaux parallèles au plan longitudinal médian du véhicule délimitant la largeur hors tout du véhicule, et au plan perpendiculaire à l'axe longitudinal du véhicule délimitant l'extrémité de celui-ci.

6.21.5.2. Pour les marquages à grande visibilité latéraux (voir annexe 11, figure 2), le plan d'observation est parallèle au plan médian longitudinal du véhicule, situé à 25 m de l'extrémité de celui-ci et limité:

6.21.5.2.1. en hauteur, par deux plans horizontaux respectivement à 1 et 3 m au-dessus du sol,

6.21.5.2.2. en largeur, par deux plans verticaux formant un angle de 15° vers l'extérieur par rapport à un plan perpendiculaire à l'axe longitudinal du véhicule et passant par le point d'intersection des plans verticaux perpendiculaires à l'axe longitudinal du véhicule délimitant la longueur hors tout du véhicule et le côté du véhicule.

6.21.6. *Orientation*

6.21.6.1. Latéralement:

aussi près que possible de la parallèle au plan longitudinal médian du véhicule compatible avec les prescriptions relatives à la forme, à la structure, à la conception et au fonctionnement du véhicule.

6.21.6.2. À l'arrière:

aussi près que possible de la parallèle au plan transversal du véhicule compatible avec les prescriptions relatives à la forme, à la structure, à la conception et au fonctionnement du véhicule.

6.21.7. *Autres prescriptions*

6.21.7.1. Les marquages à grande visibilité seront considérés comme continus si la distance entre des éléments adjacents est aussi petite que possible et n'excède pas 50 % de la longueur de l'élément adjacent le plus court.

- 6.21.7.2. Dans le cas d'un marquage de gabarit partiel, chaque coin supérieur est décrit par deux lignes formant un angle de 90° et d'une longueur d'au moins 250 mm.
- 6.21.7.3. La distance entre le marquage à grande visibilité installé à l'arrière d'un véhicule et chaque feu-stop obligatoire doit être supérieure à 200 mm.
- 6.21.7.4. Lorsque des plaques d'identification arrière conformes à la série 01 d'amendements au règlement n° 70 sont installées, elles peuvent être considérées, à la discrétion du constructeur, comme faisant partie du marquage à grande visibilité arrière, aux fins du calcul de la longueur du marquage à grande visibilité et de sa proximité avec le côté du véhicule.
- 6.21.7.5. Les emplacements prévus sur le véhicule pour l'apposition de marquages à grande visibilité doivent permettre l'installation de marquages d'une largeur d'au moins 60 mm.
7. MODIFICATIONS DU TYPE DE VÉHICULE OU DE L'INSTALLATION DE SES DISPOSITIFS D'ÉCLAIRAGE ET DE SIGNALISATION LUMINEUSE ET EXTENSION DE L'HOMOLOGATION
- 7.1. Toute modification du type de véhicule ou de l'installation de ses dispositifs d'éclairage et de signalisation lumineuse, ou toute modification du bordereau mentionné au paragraphe 3.2.2 ci-dessus, est portée à la connaissance du service administratif qui a accordé l'homologation du type de ce véhicule. Ce service peut alors:
- 7.1.1. soit considérer que les modifications apportées ne risquent pas d'avoir une influence défavorable notable et qu'en tout cas le véhicule satisfait encore aux prescriptions,
- 7.1.2. soit demander un nouveau procès-verbal du service technique chargé des essais.
- 7.2. La confirmation de l'homologation ou le refus de l'homologation avec l'indication des modifications est notifié aux parties à l'accord appliquant le présent règlement par la procédure indiquée au paragraphe 4.3 ci-dessus.
- 7.3. L'autorité compétente ayant délivré l'extension d'homologation attribue un numéro de série à ladite extension et le notifie aux autres parties à l'accord de 1958 appliquant le présent règlement, au moyen d'une fiche de communication conforme au modèle de l'annexe I du présent règlement.
8. CONFORMITÉ DE LA PRODUCTION
- La procédure de contrôle de la conformité de la production doit suivre celle qui est énoncée dans l'appendice 2 de l'accord (E/ECE/324E/ECE/TRANS/505/Rev.2), les prescriptions étant les suivantes:
- 8.1. Tout véhicule homologué en application du présent règlement doit être fabriqué de façon à être conforme au type homologué en satisfaisant aux prescriptions des paragraphes 5 et 6 ci-dessus.
- 8.2. Le titulaire de l'homologation doit en particulier:
- 8.2.1. vérifier qu'il existe des procédures de contrôle efficaces du véhicule en ce qui concerne tous les aspects relatifs à la conformité aux prescriptions des paragraphes 5 et 6 ci-dessus;
- 8.2.2. s'assurer que pour chaque type de véhicule on effectue au moins les essais prescrits à l'annexe 9 du présent règlement ou des contrôles physiques dont on peut tirer des données équivalentes.
- 8.3. L'autorité compétente peut procéder à tout essai prescrit dans le présent règlement. Ces essais seront effectués sur des échantillons prélevés au hasard sans perturber les engagements de livraison des fabricants.

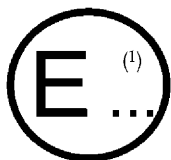
- 8.4. L'autorité compétente s'efforcera d'obtenir une fréquence d'une inspection par an. Cela est toutefois à la discrétion de l'autorité compétente et fonction de sa confiance dans les dispositions prises pour assurer un contrôle efficace de la conformité de la production. Si des résultats négatifs sont enregistrés, l'autorité compétente veillera à ce que toutes les mesures nécessaires soient prises pour rétablir la conformité de la production dans les plus brefs délais.
9. SANCTIONS POUR NON-CONFORMITÉ DE LA PRODUCTION
- 9.1. L'homologation délivrée pour un type de véhicule en application du présent règlement peut être retirée si les prescriptions ne sont pas respectées ou si un véhicule portant la marque d'homologation n'est pas conforme au type homologué.
- 9.2. Si une partie à l'accord qui applique le présent règlement retire une homologation qu'elle a précédemment accordée, elle doit en informer sans délai les autres parties contractantes appliquant le présent règlement, au moyen d'une fiche de communication conforme au modèle figurant à l'annexe 1 du présent règlement.
10. ARRÊT DÉFINITIF DE LA PRODUCTION
- Si le titulaire de l'homologation cesse complètement de fabriquer le type de véhicule homologué conformément au présent règlement, il doit en aviser l'autorité qui a délivré l'homologation. À la suite de cette communication, ladite autorité doit en informer les autres parties à l'accord qui appliquent le présent règlement, au moyen d'une fiche de communication conforme au modèle reproduit à l'annexe 1 du présent règlement.
11. NOMS ET ADRESSES DES SERVICES TECHNIQUES CHARGÉS DES ESSAIS D'HOMOLOGATION ET DES SERVICES ADMINISTRATIFS
- Les parties à l'accord appliquant le présent règlement communiqueront au secrétariat de l'Organisation des Nations unies les noms et adresses des services techniques chargés des essais d'homologation et des services administratifs qui délivrent l'homologation et auxquels doivent être envoyées les fiches d'homologation ou de refus, d'extension ou de retrait d'homologation émises dans les autres pays.
12. DISPOSITIONS TRANSITOIRES
- 12.1. À compter de la date officielle d'entrée en vigueur de la série 03 d'amendements, aucune partie contractante qui applique le présent règlement ne pourra refuser de délivrer une homologation conformément au présent règlement modifié par la série 03 d'amendements.
- 12.2. Au terme d'un délai de douze mois après la date d'entrée en vigueur, les parties contractantes appliquant le présent règlement ne doivent délivrer des homologations que si le type de véhicule à homologuer satisfait aux prescriptions du présent règlement modifié par la série 03 d'amendements.
- 12.3. Les parties contractantes appliquant le présent règlement ne doivent pas refuser des extensions d'homologations accordées en vertu des précédentes séries d'amendements au présent règlement.
- 12.4. Les parties contractantes appliquant le présent règlement doivent continuer d'accorder des homologations aux types de véhicule qui satisfont aux prescriptions du présent règlement modifié par les précédentes séries d'amendements pendant les douze mois qui suivent la date d'entrée en vigueur de la série 03 d'amendements.
- 12.5. Aucune partie contractante appliquant le présent règlement ne doit refuser l'homologation nationale ou régionale d'un type de véhicule homologué en vertu de la série 03 d'amendements au présent règlement.
- 12.6. Jusqu'à l'expiration d'un délai de trente-six mois après la date d'entrée en vigueur de la série 03 d'amendements au présent règlement, aucune partie contractante appliquant le présent règlement ne pourra refuser l'homologation nationale ou régionale d'un type de véhicule homologué en vertu des précédentes séries d'amendements au présent règlement.

- 12.7. Au terme d'un délai de trente-six mois après l'entrée en vigueur de la série 03 d'amendements au présent règlement, les parties contractantes appliquant le présent règlement pourront refuser la première immatriculation nationale ou régionale (la première mise en service) d'un véhicule qui ne satisfait pas aux prescriptions de la série 03 d'amendements au présent règlement.
- 12.8. Au terme d'un délai de soixante mois après la date d'entrée en vigueur de la série 03 d'amendements au présent règlement, les homologations accordées en vertu du présent règlement cessent d'être valables, sauf dans le cas des types de véhicule qui satisfont aux prescriptions du présent règlement tel que modifié par la série 03 d'amendements.
- 12.9. Nonobstant les dispositions transitoires ci-dessus, les parties contractantes pour lesquelles le présent règlement entre en vigueur après la date d'entrée en vigueur de la série d'amendements la plus récente ne sont pas obligées d'accepter les homologations accordées conformément à l'une des précédentes séries d'amendements au présent règlement.
- 12.10. Nonobstant le paragraphe 12.7 ou 12.8, les homologations accordées à des types de véhicules en vertu des précédentes séries d'amendements au présent règlement, qui ne sont pas affectées par la série 03 d'amendements, demeurent valides et continuent d'être acceptées par les parties contractantes appliquant le présent règlement.
- 12.11. Jusqu'à notification contraire adressée au secrétaire général des Nations unies, le Japon déclare qu'à propos des dispositifs d'éclairage et de signalisation lumineuse il sera seulement lié par les obligations de l'accord auquel le présent règlement est annexé en ce qui concerne leur installation sur les véhicules des catégories M₁ et N₁.
- 12.12. À compter de la date d'entrée en vigueur du complément 7 à la série 02 d'amendements, aucune partie contractante appliquant le présent règlement ne pourra refuser d'accorder des homologations en vertu du présent règlement tel qu'amendé par le complément 7 à la série 02 d'amendements.
- 12.13. À l'expiration d'un délai de trente mois à compter de la date d'entrée en vigueur du complément 7 à la série 02 d'amendements, les parties contractantes appliquant le présent règlement ne pourront accorder d'homologation que si le type de véhicule à homologuer est conforme aux prescriptions du présent règlement tel qu'amendé par le complément 7 à la série 02 d'amendements.
- 12.14. Les parties contractantes appliquant le présent règlement ne peuvent refuser d'étendre des homologations accordées en vertu de la série d'amendements précédente, notamment du complément 6 à la série 02 d'amendements.
- 12.15. Les homologations CEE accordées en vertu du présent règlement avant la date indiquée au paragraphe 12.14 ci-dessus, y compris les extensions de ces homologations, restent valables indéfiniment.
-

ANNEXE 1

COMMUNICATION

[Format maximal: A4 (210 × 297 mm)]



de:

Nom de l'administration:

.....
.....
.....

concernant (2): HOMOLOGATION ACCORDÉE
HOMOLOGATION ÉTENDUE
HOMOLOGATION REFUSÉE
HOMOLOGATION RETIRÉE
ARRÊT DÉFINITIF DE LA PRODUCTION

d'un type de véhicule en ce qui concerne l'installation des dispositifs d'éclairage et de signalisation lumineuse, en application du règlement n° 48

N° d'homologation

N° d'extension

- 1. Marque de fabrique ou de commerce du véhicule:
- 2. Désignation du type de véhicule par le constructeur:
- 3. Nom et adresse du constructeur:
- 4. Nom et adresse du mandataire du constructeur (le cas échéant):
- 5. Dispositif soumis à l'homologation le:
- 6. Service technique chargé des essais:
- 7. Date du procès-verbal d'essai:
- 8. Numéro du procès-verbal d'essai:
- 9. Description sommaire:
Dispositifs d'éclairage et de signalisation lumineuse présents sur le véhicule:
 - 9.1. Feux-route: oui/non (2)
 - 9.2. Feux-croisement: oui/non (2)
 - 9.3. Feux brouillard avant: oui/non (2)
 - 9.4. Feux-marche arrière: oui/non (2)
 - 9.5. Feux-indicateurs de direction avant: oui/non (2)
 - 9.6. Feux-indicateurs de direction arrière: oui/non (2)
 - 9.7. Feux-indicateurs de direction latéraux: oui/non (2)
 - 9.8. Signal de détresse: yes/no (2)

9.9.	Feux-stop:	oui/non ⁽²⁾
9.10.	Dispositif d'éclairage de la plaque d'immatriculation arrière:	oui/non ⁽²⁾
9.11.	Feux-position avant:	oui/non ⁽²⁾
9.12.	Feux-position arrière:	oui/non ⁽²⁾
9.13.	Feux brouillard arrière:	oui/non ⁽²⁾
9.14.	Feux-stationnement:	oui/non ⁽²⁾
9.15.	Feux-encombrement:	oui/non ⁽²⁾
9.16.	Catadioptrés arrière, non triangulaires:	oui/non ⁽²⁾
9.17.	Catadioptrés arrière, triangulaires:	oui/non ⁽²⁾
9.18.	Catadioptrés avant, non triangulaires:	oui/non ⁽²⁾
9.19.	Catadioptrés latéraux, non triangulaires:	oui/non ⁽²⁾
9.20.	Feux-position latéraux:	oui/non ⁽²⁾
9.21.	Feux-circulation diurne:	oui/non ⁽²⁾
9.22.	Feux d'angle:	oui/non ⁽²⁾
9.23.	Marquages à grande visibilité:	
9.23.1.	Marquage intégral de gabarit:	Arrière oui/non ⁽²⁾ Côtés oui/non ⁽²⁾
9.23.2.	Marquage partiel de gabarit	Arrière oui/non ⁽²⁾ Côtés oui/non ⁽²⁾
9.23.3.	Marquage linéaire:	Arrière oui/non ⁽²⁾ Côtés oui/non ⁽²⁾
9.24.	Feux équivalents:	oui/non ⁽²⁾
9.25.	Charge maximale autorisée dans le coffre:	
10.	Remarques	
10.1.	Remarques éventuelles sur les éléments mobiles	
10.2.	Méthode utilisée pour la définition de la surface apparente: limite de la plage éclairante ⁽²⁾ ou surface de sortie de la lumière ⁽²⁾	
10.3.	Autres remarques (valables pour la conduite à droite ou la conduite à gauche):	
10.4.	Commentaires au sujet de la surface couverte par le marquage à grande visibilité si elle est inférieure à la valeur minimale de 80 % requise aux paragraphes 6.21.4.1.2 et 6.21.4.2.2.	

11. Position de la marque d'homologation:
12. Motif(s) de l'extension d'homologation (le cas échéant):
13. Homologation accordée/étendue/refusée/retirée ⁽²⁾
14. Lieu:
15. Date:
16. Signature:
17. Les pièces suivantes, portant le numéro d'homologation indiqué ci-dessus, sont disponibles sur demande:

⁽¹⁾ Numéro distinctif du pays qui a accordé/étendu/refusé/retiré l'homologation (voir les dispositions du règlement relatives à l'homologation).

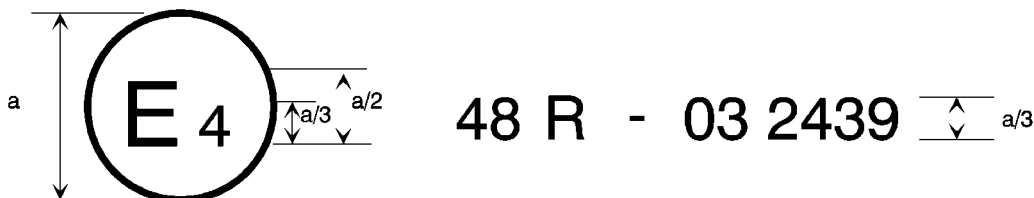
⁽²⁾ Biffer la mention inutile ou répéter «Oui» ou «non».

ANNEXE 2

EXEMPLES DE MARQUES D'HOMOLOGATION

Modèle A

(voir le paragraphe 4.4 du présent règlement)

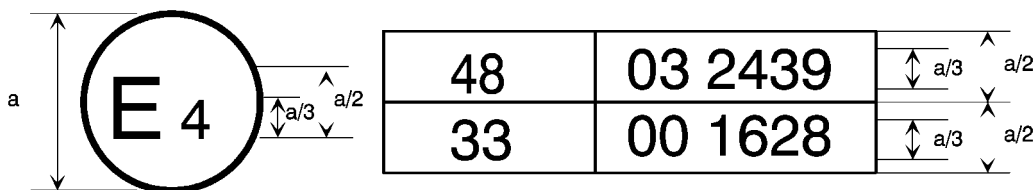


a = 8 mm min.

La marque d'homologation ci-dessus, apposée sur un véhicule, indique que le type de ce véhicule a été homologué aux Pays-Bas (E4), en ce qui concerne l'installation de dispositifs d'éclairage et de signalisation lumineuse, en application du règlement n° 48 tel qu'il a été modifié par la série 03 d'amendements. Le numéro d'homologation indique que l'homologation a été accordée conformément aux prescriptions du règlement n° 48 tel qu'il a été modifié par la série 03 d'amendements.

Modèle B

(voir le paragraphe 4.5 du présent règlement)



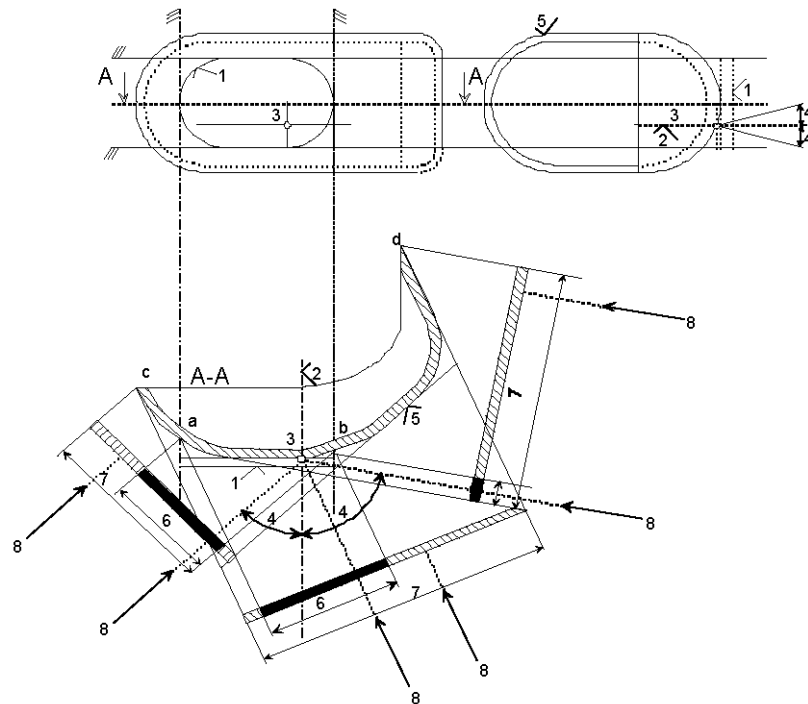
a = 8 mm min.

La marque d'homologation ci-dessus, apposée sur un véhicule, indique que le type de ce véhicule a été homologué aux Pays-Bas (E4), en application du règlement n° 48 tel qu'il a été modifié par la série 03 d'amendements et du règlement n° 33⁽¹⁾. Les numéros d'homologation indiquent qu'aux dates auxquelles les homologations respectives ont été accordées le règlement n° 48 avait déjà été amendé par la série 03 d'amendements et le règlement n° 33 n'avait pas encore été amendé.

⁽¹⁾ Ce dernier numéro n'est donné qu'à titre d'exemple.

ANNEXE 3

SURFACES, AXE ET CENTRE DE RÉFÉRENCE DES FEUX, ET ANGLES DE VISIBILITÉ GÉOMÉTRIQUE



LÉGENDE

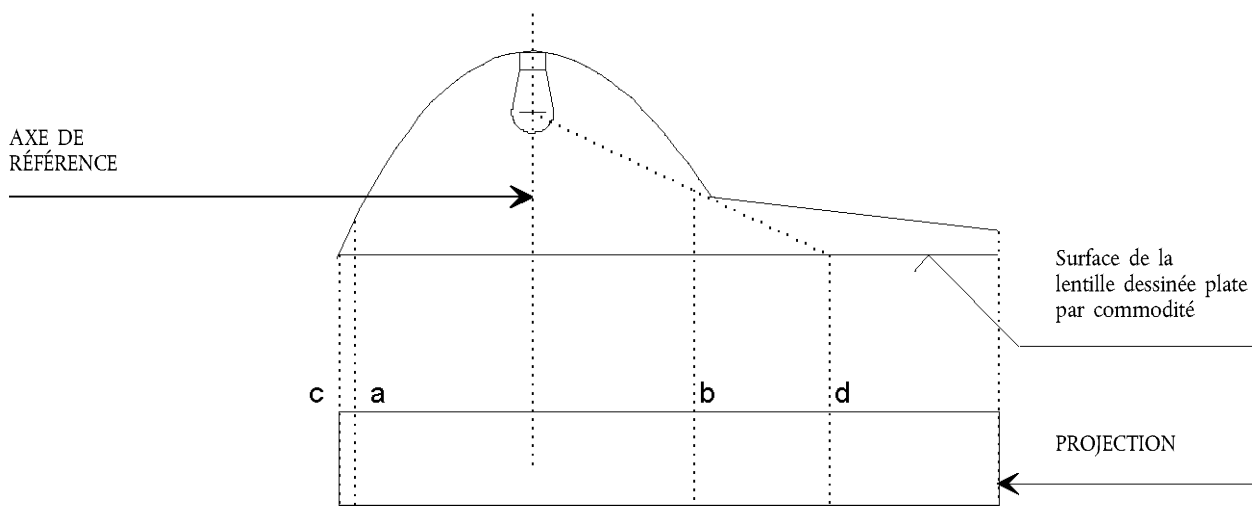
1. Plage éclairante
2. Axe de référence
3. Centre de référence
4. Angle de visibilité géométrique
5. Surface de sortie de la lumière
6. Surface apparente d'après la plage éclairante
7. Surface apparente d'après la surface de sortie de la lumière
8. Direction d'observation

Note: Bien que cela ne soit pas visible sur le schéma, la surface apparente doit être considérée comme tangente à la surface de sortie de la lumière.

COMPARAISON ENTRE LA PLAGE ÉCLAIRANTE ET LA SURFACE DE SORTIE DE LA LUMIÈRE

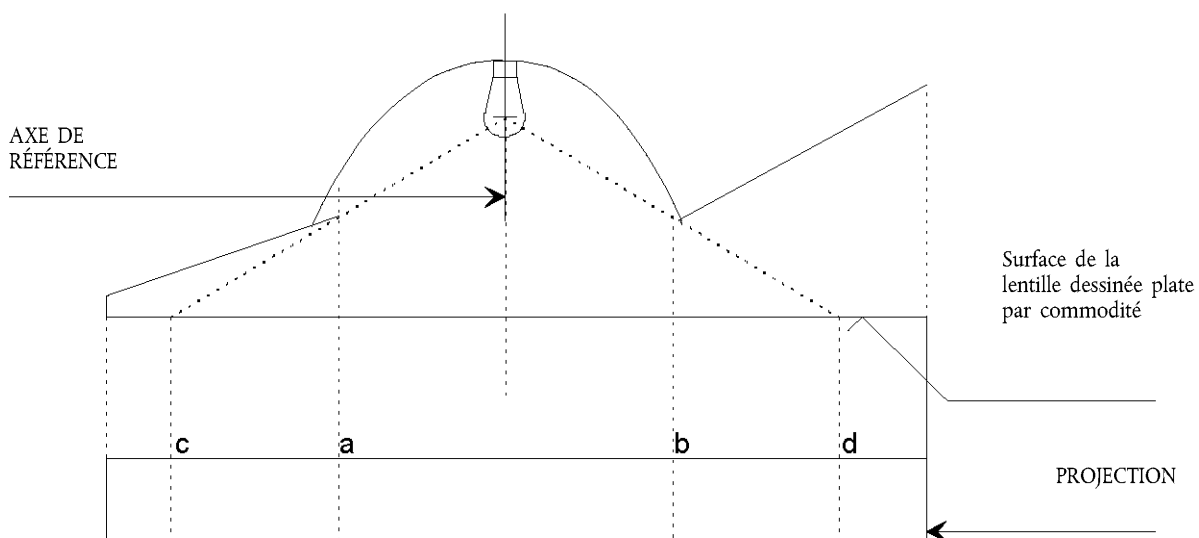
(voir paragraphes 2.9 et 2.8 du présent règlement)

Croquis A



	Plage éclairante	Surface de sortie de la lumière
Les bords sont	a et b	c et d

Croquis B

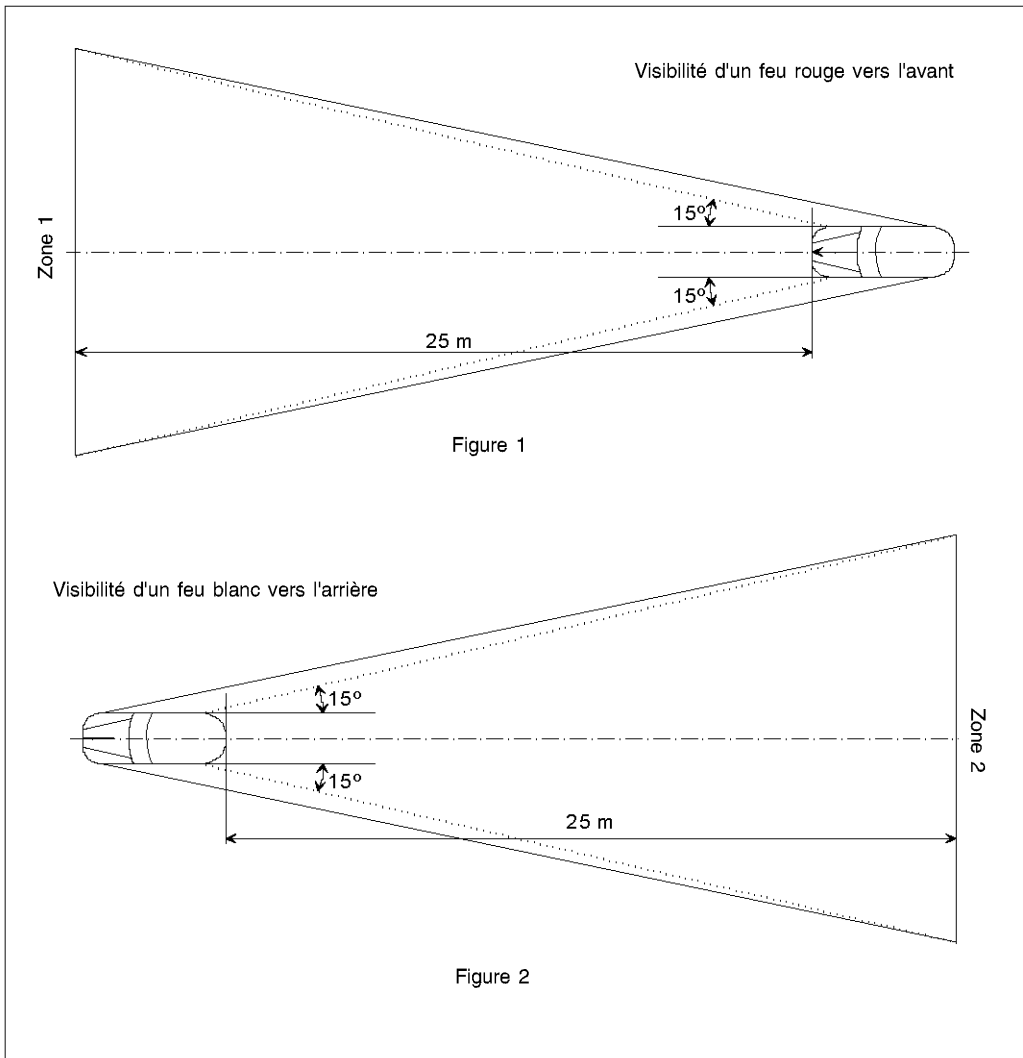


	Plage éclairante	Surface de sortie de la lumière
Les bords sont	a et b	c et d

ANNEXE 4

VISIBILITÉ D'UN FEU ROUGE VERS L'AVANT ET VISIBILITÉ D'UN FEU BLANC VERS L'ARRIÈRE

(voir les paragraphes 5.10.1 et 5.10.2 du présent règlement)



ANNEXE 5

États de charge à prendre en considération pour déterminer des variations de l'orientation verticale des feux-croisement

Conditions de charge sur les essieux visées aux paragraphes 6.2.6.1 et 6.2.6.3.1.

1. Pour les essais suivants, la masse des passagers est calculée sur la base de 75 kg par personne.
2. Conditions de charge pour les différents types de véhicules:
 - 2.1. Véhicules de la catégorie M₁ ⁽¹⁾:
 - 2.1.1. L'inclinaison du faisceau lumineux des feux-croisement est déterminée dans les conditions de charge suivantes:
 - 2.1.1.1. une personne sur le siège du conducteur;
 - 2.1.1.2. le conducteur, plus un passager sur le siège avant le plus éloigné du conducteur;
 - 2.1.1.3. le conducteur, un passager sur le siège avant le plus éloigné du conducteur, toutes les places les plus à l'arrière occupées;
 - 2.1.1.4. tous les sièges occupés;
 - 2.1.1.5. tous les sièges occupés, plus un chargement équilibré du coffre à bagages, de façon à atteindre la charge admissible sur l'essieu arrière, ou sur l'essieu avant si le coffre à bagages est situé à l'avant. Si le véhicule possède un coffre à l'avant et un coffre à l'arrière, le chargement supplémentaire doit être uniformément réparti, de façon à atteindre les charges admissibles sur les essieux; toutefois, si la masse maximale en charge autorisée est atteinte avant la charge admissible sur l'un des essieux, le chargement du (ou des) coffre(s) est limité à la valeur qui permet d'atteindre cette masse;
 - 2.1.1.6. le conducteur, plus un chargement équilibré du coffre à bagages, de façon à atteindre la charge admissible sur l'essieu correspondant.

Toutefois, si la masse maximale en charge autorisée est atteinte avant la charge admissible sur l'essieu, le chargement du (ou des) coffre(s) est limité à la valeur qui permet d'atteindre cette masse.
 - 2.1.2. En déterminant les conditions de chargement ci-dessus, il est tenu compte des restrictions relatives au chargement qui peuvent éventuellement être prévues par le constructeur.
 - 2.2. Véhicules des catégories M₂ et M₃ ⁽¹⁾:

l'inclinaison du faisceau lumineux des feux-croisement doit être déterminée dans les conditions de charge suivantes:

 - 2.2.1. véhicule à vide avec une personne à la place du conducteur;
 - 2.2.2. véhicule chargé de façon que chaque essieu supporte sa charge maximale techniquement admissible ou, si cette seconde éventualité intervient plus tôt, de façon que ledit véhicule atteigne sa masse maximale autorisée, répartie entre l'essieu avant et l'essieu arrière en fonction de la charge maximale techniquement admissible de chacun d'eux.

⁽¹⁾ Selon les définitions figurant à l'annexe 7 de la résolution d'ensemble sur la construction des véhicules (R.E.3) (document TRANS/WP.29/78/Rev.1/Amend.2, modifié en dernier lieu par l'amendement 4).

- 2.3. Véhicules de la catégorie N avec surface de chargement:
- 2.3.1. l'inclinaison du faisceau lumineux des feux-croisement doit être déterminée dans les conditions de charge suivantes:
- 2.3.1.1. véhicule à vide avec une personne à la place du conducteur;
- 2.3.1.2. le conducteur, plus une charge répartie de façon que l'essieu (ou les essieux) supporte(nt) sa (leur) charge techniquement admissible ou, si cette seconde éventualité intervient plus tôt, la masse maximale admissible du véhicule, de façon que la charge placée sur l'essieu avant ne soit pas supérieure à la somme de cette même charge lorsque le véhicule est à vide et du quart de la charge utile maximale admissible sur cet essieu. Il en va de même, mutatis mutandis, si la surface de chargement est située à l'avant.
- 2.4. Véhicules de la catégorie N sans surface de chargement:
- 2.4.1. tracteurs pour semi-remorques:
- 2.4.1.1. véhicule à vide sans charge sur la sellette d'attelage, avec une personne à la place du conducteur;
- 2.4.1.2. une personne sur le siège du conducteur: charge techniquement admissible sur la sellette d'attelage dans la position de la sellette correspondant à la plus grande charge sur l'essieu arrière.
- 2.4.2. tracteurs pour remorques:
- 2.4.2.1. véhicule à vide avec une personne à la place du conducteur;
- 2.4.2.2. une personne sur le siège du conducteur, toutes les autres places prévues dans la cabine du conducteur étant occupées.
-

ANNEXE 6

MESURE DES VARIATIONS DE L'INCLINAISON DU FAISCEAU-CROISEMENT EN FONCTION DE LA CHARGE

1. CHAMP D'APPLICATION

La présente annexe décrit une méthode de mesure des variations de l'inclinaison du faisceau-croisement d'un véhicule à moteur par rapport à son inclinaison initiale, dues aux changements d'inclinaison du véhicule en fonction de la charge.

2. DÉFINITIONS

2.1. Inclinaison initiale

2.1.1. Inclinaison initiale indiquée

Valeur de l'inclinaison initiale du faisceau-croisement indiquée par le constructeur du véhicule à moteur, servant de valeur de référence pour le calcul des variations admissibles.

2.1.2. Inclinaison initiale mesurée

Valeur moyenne de l'inclinaison du faisceau-croisement ou de celle du véhicule, mesurée alors que le véhicule remplit la condition n° 1 définie à l'annexe 5 pour la catégorie du véhicule à l'essai. Elle sert de valeur de référence pour l'évaluation des variations de l'inclinaison du faisceau en fonction des variations de la charge.

2.2. Inclinaison du faisceau-croisement

Elle peut être définie:

soit par l'angle, exprimé en milliradians, entre la direction du faisceau vers un point caractéristique situé dans la partie horizontale de la coupure de la répartition lumineuse du feu et le plan horizontal;

soit par la tangente de cet angle, exprimée en pourcentage d'inclinaison, puisque les angles sont très petits (pour ces petits angles, 1 % est égal à 10 mrad).

Lorsque l'inclinaison est exprimée en pourcentage, elle peut être calculée au moyen de la formule suivante:

$$\frac{(h_1 - h_2)}{L} \times 100$$

où

h_1 est la hauteur au dessus du sol, en millimètres, du point caractéristique précité, mesurée sur un écran vertical perpendiculaire au plan longitudinal médian du véhicule et placé à une distance horizontale L ;

h_2 est la hauteur, en millimètres, du centre de référence au dessus du sol (centre qui est censé être l'origine nominale du point caractéristique choisi en h_1);

L est la distance, en millimètres, entre l'écran et le centre de référence.

Les valeurs négatives indiquent que le faisceau est dirigé vers le bas (voir figure 1).

Les valeurs positives indiquent que le faisceau est dirigé vers le haut.

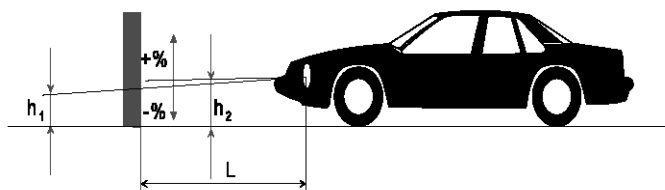


Figure 1:

Rabattement du faisceau-croisement d'un véhicule de la catégorie M_1

Notes:

1. Ce dessin représente un véhicule de la catégorie M₁, mais le principe reste le même pour les véhicules d'autres catégories.
2. Lorsque le véhicule ne comporte pas de système de réglage de l'inclinaison du faisceau-croisement, la variation de cette dernière est identique à celle de l'inclinaison du véhicule lui-même.

3. CONDITIONS DE MESURE

- 3.1. En cas d'inspection visuelle de la configuration du faisceau-croisement sur l'écran ou d'utilisation d'une méthode photométrique, les mesures sont effectuées dans l'obscurité (chambre noire, par exemple), l'espace disponible devant être suffisant pour permettre le positionnement de l'écran et du véhicule comme l'indique la figure 1. Les centres de référence des feux doivent se trouver à une distance de l'écran de 10 m au moins.
- 3.2. Le sol sur lequel les mesures sont faites doit être aussi plat et horizontal que possible, afin que la reproductibilité des mesures de l'inclinaison du faisceau-croisement puisse être garantie avec une précision de $\pm 0,5$ mrad ($\pm 0,05$ % d'inclinaison).
- 3.3. En cas d'utilisation d'un écran, son marquage, sa position et son orientation par rapport au sol et au plan longitudinal médian du véhicule doivent permettre la reproductibilité des mesures de l'inclinaison du faisceau-croisement avec une précision de $\pm 0,5$ mrad ($\pm 0,05$ % d'inclinaison).
- 3.4. Pendant le mesurage, la température ambiante doit se situer entre 10 et 30 °C.

4. CONDITIONNEMENT DU VÉHICULE

- 4.1. Les mesures sont effectuées sur un véhicule ayant parcouru une distance de 1 000 à 10 000 km, de préférence 5 000 km.
- 4.2. Les pneumatiques sont gonflés à la pression maximale indiquée par le constructeur du véhicule. On fait le plein de carburant, d'eau et d'huile, et on équipe le véhicule de tous les accessoires et outils indiqués par le constructeur. Le plein de carburant signifie le remplissage du réservoir à 90 % au moins de sa capacité.
- 4.3. Le frein de stationnement doit être desserré et la boîte de vitesses au point mort.
- 4.4. Le véhicule doit être exposé pendant 8 heures au moins à la température précisée au paragraphe 3.4 ci-dessus.
- 4.5. En cas d'utilisation d'une méthode visuelle ou photométrique, on monte de préférence sur le véhicule à l'essai, pour faciliter les mesures, des feux dont le faisceau-croisement a une coupure bien définie. D'autres moyens sont admis en vue de l'obtention d'une lecture plus précise (retrait de la glace du feu, par exemple).

5. MODE OPÉRATOIRE POUR LES ESSAIS

5.1. **Généralités**

Les variations de l'inclinaison du faisceau-croisement ou du véhicule, selon la méthode choisie, sont mesurées séparément de chaque côté du véhicule. Les résultats obtenus par les feux de gauche et de droite, dans tous les états de charge précisés à l'annexe 5, doivent se situer dans les limites du paragraphe 5.5 ci-dessous. La charge est appliquée progressivement, sans que le véhicule subisse des chocs excessifs.

5.2. **Détermination de l'inclinaison initiale mesurée**

Le véhicule doit se trouver dans les conditions indiquées au paragraphe 4 ci-dessus et chargé comme spécifié à l'annexe 5 (premier état de charge de la catégorie du véhicule en question). Avant chaque mesure, il est imprimé au véhicule le mouvement précisé au paragraphe 5.4 ci-dessous. Les mesures sont effectuées à trois reprises.

- 5.2.1. Si aucun des trois résultats mesurés ne s'écarte de plus de 2 mrad (inclinaison de 0,2 %) de la moyenne arithmétique des résultats, cette moyenne constitue le résultat final.

- 5.2.2. Si le résultat d'une mesure quelconque s'écarte de plus de 2 mrad (inclinaison de 0,2 %) de la moyenne arithmétique des résultats, une nouvelle série de dix mesures est faite et sa moyenne arithmétique constitue le résultat final.

5.3. Méthodes de mesure

Pour la mesure des variations de l'inclinaison, différentes méthodes peuvent être utilisées, pourvu que les résultats aient une précision de $\pm 0,2$ mrad (inclinaison de $\pm 0,02$ %).

5.4. Traitement du véhicule dans chaque état de charge

La suspension du véhicule et toute autre partie susceptible d'affecter l'inclinaison du faisceau-croisement sont actionnées suivant les méthodes décrites ci-dessous.

Toutefois, les services techniques et les constructeurs peuvent, d'un commun accord, convenir d'autres méthodes (expérimentales ou de calcul), notamment lorsque l'essai pose des problèmes particuliers et que la validité des calculs ne fait aucun doute.

5.4.1. Véhicules de la catégorie M_1 à suspension classique

Le véhicule se trouvant sur le site de mesure et ses roues, si nécessaire, sur des plates-formes flottantes (qu'il ne faut utiliser que si leur absence est de nature à restreindre le mouvement de suspension susceptible d'influencer les résultats de mesure), imprimer au véhicule un mouvement de balancement comme suit: balancement continu de trois cycles complets au moins, chaque cycle consistant à appuyer d'abord sur la partie arrière de la voiture, puis sur la partie avant.

Il est mis fin au mouvement de balancement à l'achèvement d'un cycle. Avant de mesurer, attendre que le véhicule s'immobilise de lui-même. Au lieu d'utiliser des plates-formes flottantes, on peut, pour obtenir le même effet, imprimer au véhicule un mouvement de va-et-vient sur un tour de roue au moins.

5.4.2. Véhicules des catégories M_2 , M_3 et N à suspension classique

- 5.4.2.1. Si la méthode de traitement prévue pour les véhicules de la catégorie M_1 au paragraphe 5.4.1 n'est pas possible, la méthode prévue au paragraphe 5.4.2.2 ou au paragraphe 5.4.2.3 peut être employée.

- 5.4.2.2. Le véhicule se trouvant sur le site de mesure et ses roues au sol, imprimer un mouvement de balancement au véhicule en faisant varier la charge temporairement.

- 5.4.2.3. Le véhicule se trouvant sur le site de mesure et ses roues au sol, activer la suspension et toutes les parties susceptibles d'affecter l'inclinaison du faisceau-croisement en utilisant un vibreur. Il peut s'agir d'une plate-forme vibrante sur laquelle reposent les roues.

5.4.3. Véhicules dont la suspension n'est pas classique et qui nécessitent la mise en marche du moteur

Avant de procéder à quelque mesure que ce soit, attendre que le véhicule se soit immobilisé avec le moteur en marche.

5.5. Mesures

Les variations de l'inclinaison du faisceau-croisement sont mesurées dans chaque état de charge par rapport à l'inclinaison initiale mesurée, déterminée conformément au paragraphe 5.2 ci-dessus.

Lorsque le véhicule est équipé d'un système de réglage manuel des feux, ce dernier doit être placé dans les positions prévues par le constructeur pour les différents états de charge (selon l'annexe 5).

- 5.5.1. Pour commencer, une seule mesure est faite pour chaque état de charge. Si, pour tous les états de charge, la variation de l'inclinaison reste dans les limites calculées (dans celles de la différence entre l'inclinaison initiale indiquée et les limites inférieure et supérieure prescrites pour l'approbation, par exemple) avec une tolérance de 4 mrad (inclinaison de 0,4 %), la conformité est assurée.

- 5.5.2. Si le(s) résultat(s) d'une ou de plusieurs mesures ne respecte(nt) pas la tolérance indiquée au paragraphe 5.5.1 ou dépasse(nt) les valeurs limites, trois nouvelles mesures sont effectuées aux états de charge correspondant à ce(s) résultat(s), comme précisé au paragraphe 5.5.3.

- 5.5.3. Pour chaque état de charge précité:
- 5.5.3.1. Si aucun des trois résultats de mesure ne s'écarte de plus de 2 mrad (inclinaison de 0,2 %) de la moyenne arithmétique des résultats, cette moyenne constitue le résultat final.
- 5.5.3.2. Si le résultat d'une mesure quelconque s'écarte de plus de 2 mrad (inclinaison de 0,2 %) de la moyenne arithmétique des résultats, une nouvelle série de dix mesures est faite et sa moyenne arithmétique constitue le résultat final.
- 5.5.3.3. Dans le cas d'un véhicule équipé d'un système automatique de réglage de l'inclinaison du faisceau-croisement à boucle d'hystérésis inhérente, les moyennes des résultats obtenus sur les parties haute et basse de la boucle sont considérées comme des valeurs significatives.

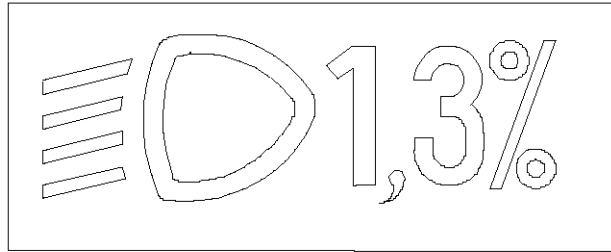
Toutes ces mesures sont effectuées conformément aux paragraphes 5.5.3.1 et 5.5.3.2.

- 5.5.4. Si, pour tous les états de charge, la variation ainsi obtenue entre l'inclinaison initiale mesurée, déterminée conformément au paragraphe 5.2 et l'inclinaison mesurée aux différents états de charge est inférieure aux valeurs calculées au paragraphe 5.5.1 (sans marge de sécurité), la conformité est assurée.
- 5.5.5. Si une seule des valeurs limites de variation supérieure ou inférieure est dépassée, le constructeur peut choisir, dans les limites prescrites pour l'homologation, une valeur différente pour l'inclinaison initiale indiquée.
-

ANNEXE 7

Marquage pour le réglage initial indiqué dont il est question au paragraphe 6.2.6.1.1 du présent règlement

Exemple



Symbole normalisé
pour feu-croisement



Valeur du réglage
initial indiqué

La dimension du symbole et des caractères est laissée au choix du constructeur.

—

ANNEXE 8

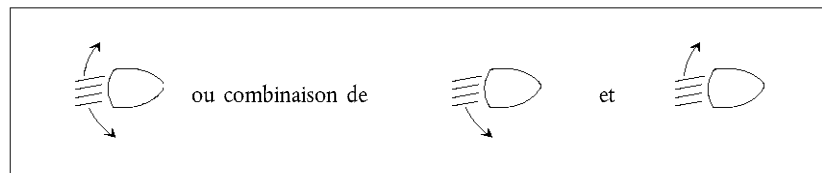
Dispositifs de commande du réglage des feux visés au paragraphe 6.2.6.2.2 du présent règlement

1. Prescriptions
 - 1.1. Le rabattement du faisceau-croisement doit être obtenu, en tout état de cause, de l'une des façons suivantes:
 - a) par déplacement de la commande vers le bas ou vers la gauche;
 - b) par rotation de la commande dans le sens opposé à celui des aiguilles d'une montre;
 - c) par pression de la commande (système pression-traction).

En cas de système de réglage à plusieurs boutons-poussoirs, le bouton-poussoir commandant le rabattement maximal doit être situé à gauche ou au-dessous du ou des boutons-poussoirs correspondant aux autres positions d'inclinaison du faisceau-croisement.

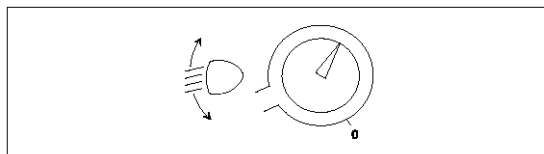
Les dispositifs de commande du type à rotation visibles de champ ou dont seul le bord est visible doivent être actionnés comme s'ils étaient des dispositifs du type a) ou c).

- 1.1.1. Ce dispositif de commande doit être pourvu de symboles indiquant clairement les mouvements qui correspondent à l'orientation vers le bas et vers le haut du faisceau-croisement.
- 1.2. La position «0» correspond à l'inclinaison initiale définie au paragraphe 6.2.6.1.1 du présent règlement.
- 1.3. La position «0» qui, conformément au paragraphe 6.2.6.2.2 du présent règlement doit être une «position de repos», ne doit pas forcément se trouver au bout de l'échelle.
- 1.4. Les marques employées sur le dispositif doivent être expliquées dans le manuel du conducteur.
- 1.5. Seuls les symboles ci-après peuvent être utilisés pour identifier les commandes:

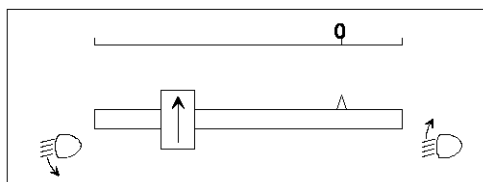


Les symboles à cinq rayons au lieu de quatre peuvent également être utilisés.

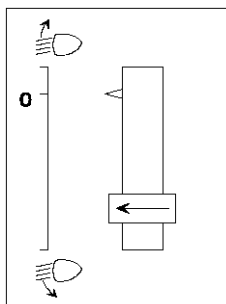
Exemple 1:



Exemple 2:



Exemple 3:



ANNEXE 9

VÉRIFICATION DE LA CONFORMITÉ DE LA PRODUCTION

1. ESSAIS

1.1. **Emplacement des feux**

L'emplacement des feux tels qu'ils sont définis au paragraphe 2.7 du présent règlement, en largeur, en hauteur et en longueur, doit être vérifié conformément aux dispositions générales des paragraphes 2.8, 2.10, 2.14 et 5.4 du présent règlement.

Les valeurs mesurées pour les distances doivent être telles que les diverses spécifications applicables à chaque feu soient respectées.

1.2. **Visibilité des feux**

1.2.1. Les angles de visibilité géométrique doivent être vérifiés conformément au paragraphe 2.13 du présent règlement.

Les valeurs mesurées pour les angles doivent être telles que les diverses spécifications applicables à chaque feu soient respectées, étant entendu que les limites des angles peuvent avoir une tolérance correspondant à l'écart de $\pm 3^\circ$ admis au paragraphe 5.3 pour le montage des dispositifs de signalisation lumineuse.

1.2.2. La visibilité d'un feu rouge vers l'avant et d'un feu blanc vers l'arrière doit être vérifiée conformément au paragraphe 5.10 du présent règlement.

1.3. **Orientation des feux de croisement vers l'avant**1.3.1. *Inclinaison initiale vers le bas*

La valeur initiale de l'inclinaison vers le bas de la coupure du feu-croisement doit être réglée sur le chiffre indiqué sur la plaque, ainsi qu'il est prescrit et démontré dans l'annexe 7.

Le fabricant peut aussi fixer l'objectif initial à un chiffre différent de celui indiqué sur la plaque, s'il peut être démontré qu'il est représentatif du type homologué lors d'essais effectués conformément aux procédures indiquées dans l'annexe 6 et en particulier au paragraphe 4.1 de celle-ci.

1.3.2. *Variations de l'inclinaison en fonction de la charge*

La variation de l'inclinaison vers le bas du feu-croisement en fonction de la charge spécifiée dans le présent paragraphe doit rester comprise entre:

0,2 et 2,8 %	si la hauteur des projecteurs est inférieure à 0,8 m;
0,2 et 2,8 %	si la hauteur des projecteurs est comprise entre 0,8 et 1,0 m; ou
0,7 et 3,3 %	(en fonction de l'orientation choisie par le fabricant au moment de l'homologation);
0,7 et 3,3 %	si la hauteur des projecteurs est comprise entre 1 et 1,2 m;
1,2 et 3,8 %	si la hauteur des projecteurs est supérieure à 1,2 m;

Les états de charge à utiliser seront les suivants, comme indiqué dans l'annexe 5 du présent règlement, pour tous les systèmes réglés en conséquence.

1.3.2.1. Véhicules de la catégorie M₁:

Paragraphe 2.1.1.1

Paragraphe 2.1.1.6 en tenant compte du

paragraphe 2.1.2.

1.3.2.2. Véhicules des catégories M₂ et M₃:

Paragraphe 2.2.1.

Paragraphe 2.2.2.

1.3.2.3. Véhicules de la catégorie N avec surface de chargement:

Paragraphe 2.3.1.1.

Paragraphe 2.3.1.2.

1.3.2.4. Véhicules de la catégorie N sans surface de chargement:

1.3.2.4.1. Tracteurs pour semi-remorques:

Paragraphe 2.4.1.1.

Paragraphe 2.4.1.2.

1.3.2.4.2. Tracteurs pour remorques:

Paragraphe 2.4.2.1.

Paragraphe 2.4.2.2.

1.4. **Branchements électriques et témoins**

Les branchements électriques doivent être vérifiés en allumant tous les feux dont le circuit électrique du véhicule est équipé.

Les feux et témoins doivent fonctionner conformément aux dispositions des paragraphes 5.11 à 5.14 du présent règlement et aux spécifications individuelles applicables à chaque feu.

1.5. **Intensités lumineuses**

1.5.1. *Feux-route:*

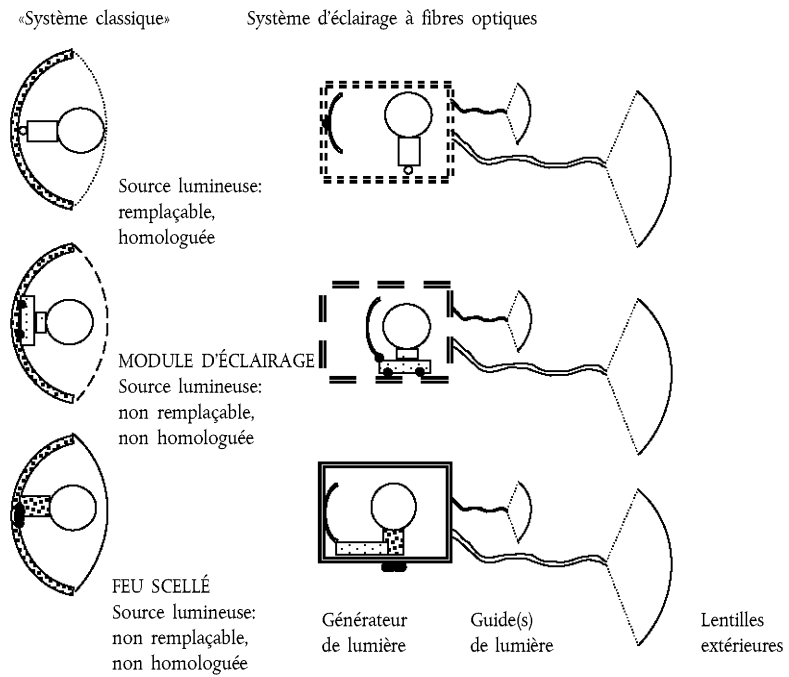
L'intensité maximale de l'ensemble des faisceaux-route doit être vérifiée par la procédure décrite au paragraphe 6.1.9.2 du présent règlement. La valeur obtenue devra être telle que la prescription du paragraphe 6.1.9.1 du présent règlement soit respectée.

1.6. La présence, le nombre, la couleur, la disposition et, le cas échéant, la catégorie des feux seront vérifiés par inspection visuelle des feux et de leurs inscriptions.

Ils devront être tels que les prescriptions des paragraphes 5.15 et 5.16 ainsi que les spécifications individuelles applicables à chaque feu soient respectées.

ANNEXE 10

EXEMPLES DE VARIANTES DE SOURCES LUMINEUSES



ANNEXE 11

PERCEPTIBILITÉ DES MARQUAGES À GRANDE VISIBILITÉ À L'ARRIÈRE ET SUR LE CÔTÉ DU VÉHICULE

(voir le paragraphe 6.21.5 du présent règlement)

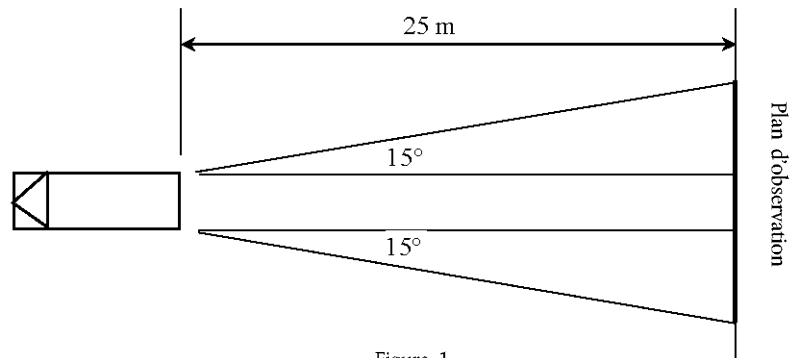


Figure 1

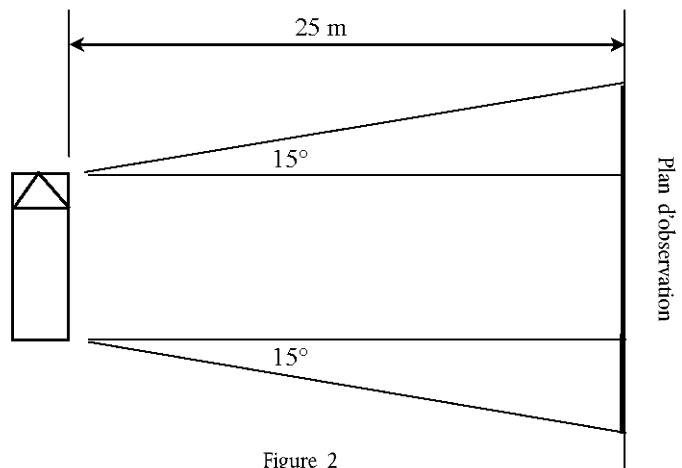


Figure 2